

КЛАПАНЫ ПРЕДОХРАНИТЕЛЬНЫЕ АСТА СЕРИИ П341 И П361

Описание

Предохранительные клапаны АСТА серии П341 и П361 — малоподъёмные пружинные угловые клапаны, предназначенные для автоматической защиты оборудования и трубопроводов от недопустимого превышения давления.

Принцип действия основан на разности силы упругой деформации пружины и силы, создаваемой давлением рабочей среды. При превышении давления настройки клапана происходит сброс избытка рабочей среды.

Преимущественно используется для защиты паропроводов, сосудов под давлением (ресиверы, автоклавы, пастеризаторы и т.д.), обвязок тепловых энергоустановок и другого промышленного оборудования.

Особенности конструкции

- ◆ Негазоплотное исполнение
- ◆ Принудительный подрыв рычагом
- ◆ Газоплотное исполнение без подрыва*
- ◆ Уплотнение затвора «металл-металл»

Технические характеристики

Модель	П341	П361
Номинальный диаметр DN	15-25 (1/2"–1")	15-50 (1/2"–2")
Номинальное давление PN	40 бар	
Температура рабочей среды	от –60 °С до 220 °С	от –45 °С до 185 °С
Рабочая среда	Пар, воздух, вода и другие среды, нейтральные к материалам клапана	
Давление настройки	0,3–30 бар	
Тип присоединения	Резьбовой R/Rc (вход/выход)	



*– по запросу

Массогабаритные характеристики

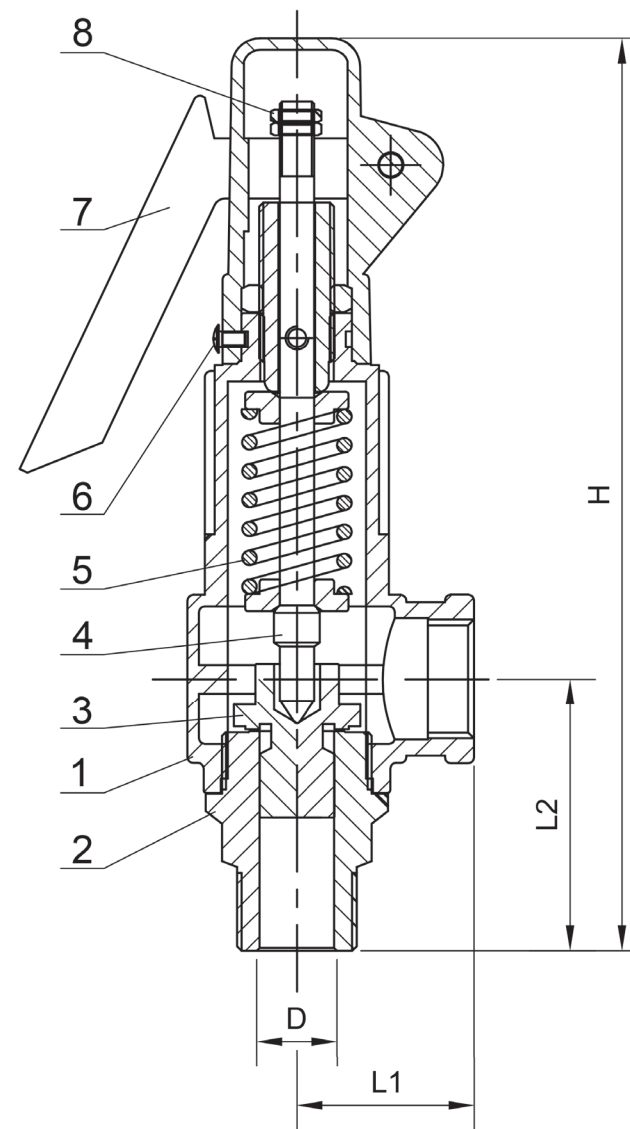
DNxDN	R"	L1, мм		L2, мм		H, мм		Масса, кг	
		П341	П361	П341	П361	П341	П361	П341	П361
15x15	1/2"	30	31	46	46	160	158	0,5	0,5
20x20	3/4"	35	35	53	54	173	170	0,6	0,6
25x25	1"	40	41	65	66	198	200	1,1	1,1
32x32	1 1/4"	-	50	-	74	-	218	-	2,0
40x40	1 1/2"	-	59	-	85	-	243	-	2,6
50x50	2"	-	65	-	97	-	280	-	3,8

Расчетные параметры

DNxDN	R"	Диаметр седла, D, мм		Площадь седла, A, мм ²		Коэффициент истечения, α	
		П341	П361	П341	П361	Газы, пары	Жидкости
15x15	1/2"	13	13	133	133	0,12	0,1
20x20	3/4"	19	19	283	283		
25x25	1"	25	25	491	491		
32x32	1 1/4"	-	32	-	804		
40x40	1 1/2"	-	38	-	1134		
50x50	2"	-	50	-	1963		

Спецификация материалов

№	Наименование	Материал	
		ПЗ41	ПЗ61
1	Корпус	Нержавеющая сталь SS304	Латунь CuSn5ZnPb
2	Седло	Нержавеющая сталь SS316	Латунь CuZn40Pb2
3	Плунжер	Нержавеющая сталь SS316	Латунь CuZn40Pb2
4	Шток	Нержавеющая сталь SS304	Латунь CuZn40Pb3
5	Пружина	Нержавеющая сталь SS304	Сталь 65Г
6	Винт	Нержавеющая сталь SS304	Углеродистая сталь Ст3кп
7	Рычаг	Нержавеющая сталь SS304	Углеродистая сталь Ст3кп
8	Стопорная гайка	Нержавеющая сталь SS304	Углеродистая сталь Ст3кп



Производитель оставляет за собой право вносить изменения в конструкцию, дизайн и комплектацию изделия без предварительного уведомления

Пропускная способность

DN P	15 x 15			20 x 20			25 x 25			32 x 32			40 x 40			50 x 50		
	I	II	III	I	II	III	I	II	III	I	II	III	I	II	III	I	II	III
0,5	13	20	541	29	44	1070	41	76	2009	82	124	3293	117	175	4711	203	305	8142
1	18	28	692	39	60	1478	68	103	2561	111	169	4195	157	238	5918	272	413	10243
2	28	43	978	59	91	2090	102	157	3622	168	258	5933	236	364	8369	409	630	14486
3	37	57	1198	79	122	2560	137	212	4435	224	347	7266	316	489	10250	547	846	17742
4	46	72	1383	99	153	2956	171	266	5122	280	435	8390	396	614	11835	685	1063	20487
5	56	86	1546	119	185	3304	206	320	5726	337	524	9381	475	739	13232	823	1279	22905
6	65	101	1694	139	216	3620	240	374	6272	393	613	10276	555	864	14495	960	1496	25091
7	74	116	1830	158	247	3910	275	428	6775	450	701	11099	634	989	15656	1098	1712	27101
8	83	130	1956	178	278	4180	309	482	7243	506	790	11866	714	1114	16737	1236	1929	28972
9	93	145	2075	198	309	4433	343	536	7682	563	879	12585	794	1239	17753	1374	2145	30730
10	102	159	2187	218	341	4673	378	590	8098	619	967	13266	873	1364	18713	1512	2362	32392
11	111	174	2294	238	372	4901	412	645	8493	-	1056	13913	-	1489	19626	-	2578	33973
12	121	189	2396	258	403	5119	447	699	8871	-	1145	14532	-	1614	20499	-	2795	35484
13	130	203	2494	278	434	5328	481	753	9233	-	1233	15126	-	1739	21336	-	3011	36933
14	139	218	2588	298	466	5529	516	807	9582	-	1322	15697	-	1865	22142	-	3228	38327
15	149	233	2678	317	497	5723	550	861	9918	-	1410	16248	-	1990	22919	-	3444	39672
16	158	247	2766	337	528	5911	585	915	10243	-	1499	16781	-	2115	23670	-	3660	40973
18	176	276	2934	377	591	6270	653	1023	10865	-	1676	17799	-	2365	25106	-	4093	43458
20	195	306	3093	417	653	6609	722	1132	11452	-	1854	18761	-	2615	26464	-	4526	45809
22	213	336	3274	457	715	7011	790	1240	12137	-	2032	19864	-	5607	28018	-	4958	48598
24	-	366	3467	-	777	7421	-	1348	12851	-	2210	21033	-	5857	29652	-	5390	51478
26	-	394	3675	-	839	7857	-	1456	13581	-	2388	22249	-	6107	31382	-	5821	54502
28	-	423	3894	-	901	8320	-	1564	14366	-	2565	23547	-	6356	33209	-	6253	57681
30	-	453	4117	-	963	8792	-	1672	15231	-	2742	24952	-	6606	35197	-	6685	61003

82

P – давление начала открытия, бар; пропускная способность для рабочих сред: I – пар, кг/ч; II – воздух, кг/ч; III – вода, кг/ч
Примечание: только для предохранительных клапанов ПЗ41

Расшифровка маркировки

Маркировка:	АСТА	-	П	3	6	1	-	М	-	Р	DN	15x15	PN	40	T	185	Pn	5
Марка клапана	АСТА																	
Тип клапана			П															
Тип конструкции																		
Малоподъемный			1															
Полноподъемный			2															
Малоподъемный компактный			3															
Материал корпуса																		
Высокопрочный чугун			2															
Нержавеющая сталь AISI 304			4															
Латунь			6															
Тип присоединения																		
Резьбовой (тип резьбы, не указывать для исп. G)						1												
Фланцевый (исп. уплотнительной поверхности, не указывать для исп. B)						3												
Материал уплотнения затвора																		
PTFE								Φ										
«Металл-металл»								М										
Тип подрыва																		
Рычаг										-P								
Без подрыва										-Б								
Номинальный диаметр, DNxDN											...							
Условное давление, PN												...						
Максимальная температура рабочей среды, T_{max}, °C													...					
Давление настройки (срабатывания), Pn, бар														...				

ПРИМЕР ЗАКАЗА: АСТА П361-М-Р-15x15-40-185-5