

Регулятор давления «после себя» АСТА серии Д541

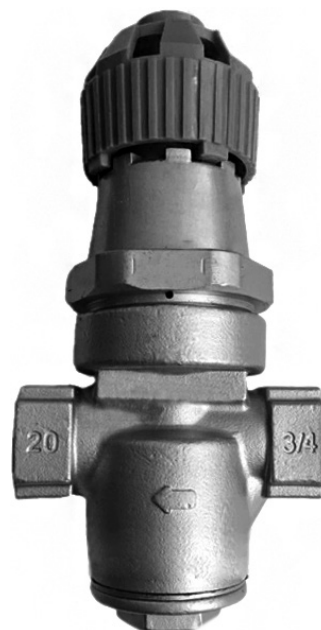
Описание

АСТА Д541 – редуцирующий клапан прямого действия, предназначен для автоматического поддержания заданного выходного давления рабочей среды. Принцип действия основан на уравнивании силы упругой деформации настроечной пружины и силы, создаваемой разностью давлений на сильфонном приводе.

Преимущественно используются в системах с невысокими требованиями к точности поддержания давления и относительно постоянным расходом пара, таких как варочные котлы, стерилизаторы, паровые прессы и др.

Особенности конструкции

- Компактные размеры
- Высокотемпературный сильфонный привод
- Ручной маховик на крышке корпуса
- Встроенный фильтр



Технические характеристики

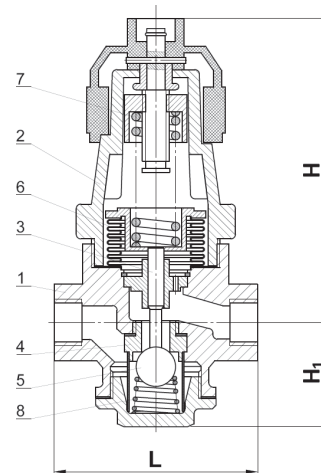
Номинальный диаметр DN	1/2"-1"
Условное давление PN	16 бар
Максимальная температура рабочей среды	204 °C
Рабочая среда	Пар, воздух, а также другие газообразные среды, совместимые с материалами конструкции клапана
Пропускная способность клапана, Kvs	1,0–2,8 м ³ /ч
Диапазон давления настройки	1,0–6,0 бар
Минимальный перепад давления	0,5 бар
Макс. отношение давления Pвх/Pвых	10:1
Компенсация давления	Неразгруженный по давлению
Отбор импульса рабочей среды	Внутренний
Тип присоединения	Резьба NPT

Ограничения применения

Давление рабочей среды, бар	Максимальная температура рабочей среды, °C
10,0	204
10,2	200
11,0	150
12,1	100

Спецификация материалов

№	Наименование	Материал
1	Корпус	Нержавеющая сталь Cr18Ni9Ti
2	Крышка	Нержавеющая сталь Cr18Ni9Ti
3	Шток	Нержавеющая сталь CF8
4	Седло	Нержавеющая сталь CF8
5	Плунжер	Нержавеющая сталь CF8
6	Сильфон	Нержавеющая сталь Cr18Ni9Ti
7	Настроечная пружина	Сталь 50CrVA
8	Возвратная пружина	Сталь 60Si2Mn



Массогабаритные характеристики и значения пропускной способности

DN	L	H	H1	Масса, кг	Kvs, м ³ /ч
1/2"	85	140	52	1,4	1,0
3/4"	95	143	55	1,6	1,6
1"	105	146	58	1,9	2,8