

РЕГУЛЯТОР ДАВЛЕНИЯ «ДО СЕБЯ» АСТА СЕРИИ Д213 ТЕРМОКОМПАКТ

Описание

АСТА Д213 ТЕРМОКОМПАКТ — односедельный перепускной клапан прямого действия, предназначен для автоматического поддержания заданного давления рабочей среды на входе в регулятор, принцип действия которого основан на уравнивании силы упругой деформации настроечной пружины и силы, создаваемой разностью давлений в камерах мем-бранного привода.

Новая линейка регуляторов ТЕРМОКОМПАКТ была специально спроектирована для применения в стеснённых условиях на объектах жилищно-коммунальных хозяйств (котельные, ЦТП, ИТП) в санитарно-технических системах зданий (отопление, вентиляция, водоснабжение).

Особенности конструкции

- ◆ Компактные размеры регулятора
- ◆ Компенсация давления
- ◆ Мягкое уплотнение затвора
- ◆ Нестандартные значения Kvs
- ◆ Широкий диапазон давления настройки

Технические характеристики

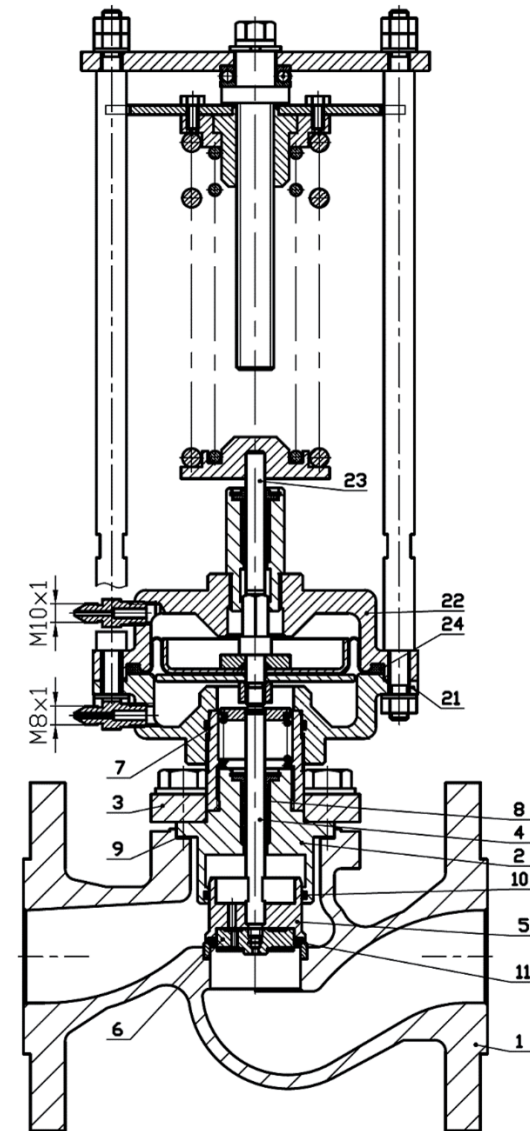
Номинальный диаметр DN	15–200
Условное давление PN	16 бар
Температура рабочей среды	От –10°С до 150 °С
Рабочая среда	Вода, воздух, гликоли, а также другие среды, совместимые с материалами конструкции клапана
Пропускная способность клапана, Kvs	1,0–630 м³/ч
Положение безопасности	Нормально-закрытое
Компенсация давления	Разгруженный по давлению
Отбор импульса рабочей среды	Внешний
Тип присоединения	Фланцевый по ГОСТ 33259-2015, исп.В



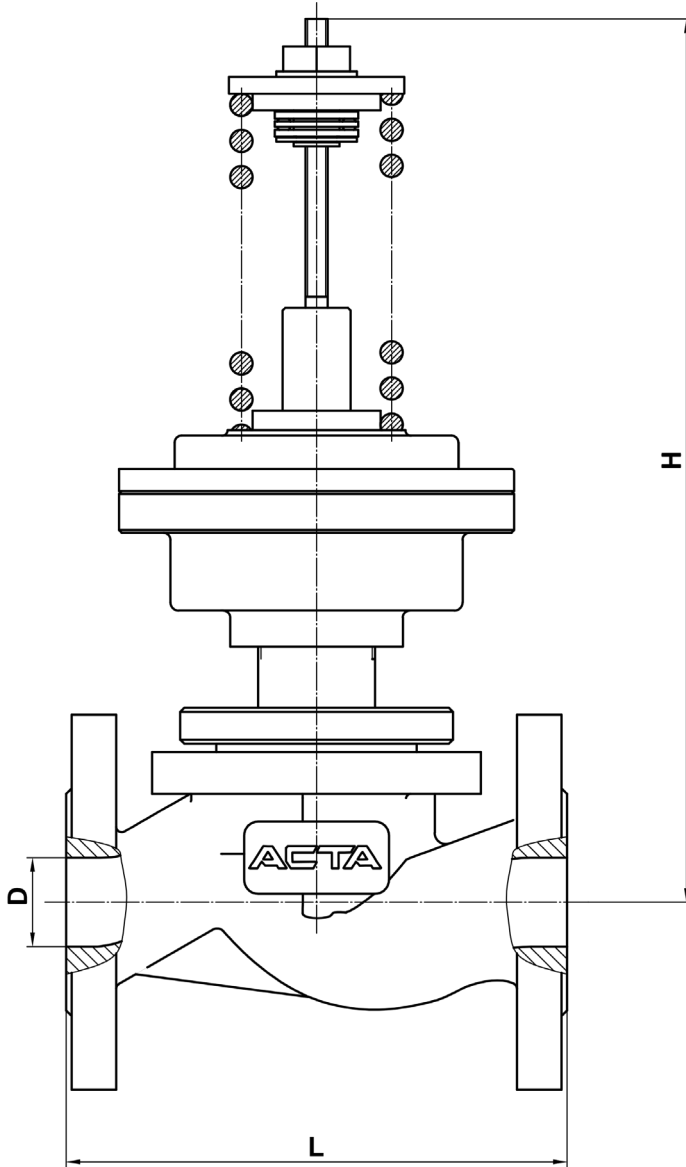
Спецификация материалов

№	Наименование	Материал
1	Корпус	СЧ 20
2	Крышка	Сталь 40X13 / Сталь 20*
3	Седло	Сталь 40X13
4	Шток нижний	Сталь 40X13
5	Поршень	Сталь 40X13
6	Плунжер	Сталь 40X13
7	Пружина	Сталь 40X13
8	Узел уплотнения штока	EPDM / NBR
9	Прокладка крышки корпуса	Графит
10	Уплотнение разгрузочной камеры	EPDM / NBR
11	Уплотнение седла	EPDM / NBR (DN15-100)
21	Нижняя крышка (S = 56,8 см ²)	СЧ 20 / Сталь 40X*
21	Нижняя крышка (S = 33,2 см ²)	Сталь 40X
22	Верхняя крышка (S = 56,8 см ²)	СЧ 20 / Сталь 40X*
22	Верхняя крышка (S = 33,2 см ²)	Сталь 40X
23	Шток верхний	Сталь 40X13
24	Мембрана	EPDM / NBR

*- DN 200



Массогабаритные характеристики и значения пропускной способности



DN	L, мм	H, мм	Масса, кг	Kvs, м³/ч
15	130	465	9	4,0; 2,5; 1,6; 1,0
20	150	470	10	6,3; 4,0; 3,2; 2,5
25	160	475	11	10; 8,0; 6,3; 4,0
32	180	490	12	16; 12,5; 10; 6,3
40	200	495	14	25; 20; 16; 10
50	230	510	16	32; 25; 16
65	290	530	21	50; 40; 32; 25
80	310	550	26	80; 63; 40; 32
100	350	600	40	125; 100; 63
125	400	860	65	160; 125; 100
150	480	900	87	280; 250; 200; 160
200	600	1350	190	630; 450; 360; 250

Диапазон давления настройки, бар

DN	Диапазон давления настройки, бар			
	Желтая пружина	Красная пружина	Две пружины	Две серые пружины
15	0,4–1,6	1,0 –4,0	3,0–7,0	6,0–10
20				
25				
32				
40				
50				
65				
80				
100				
125				
150	0,4–1,6	1,0–4,0 / 3,0–10	-	-
200				

Расшифровка маркировки

Маркировка: АСТА Д - 1 1 3 - С Е - 1 DN 50 PN 16 T 150 Kvs 40Л Pн 0,4-1,6

Марка клапана	АСТА	Д	-	1	1	3	-	С	Е	-	1	DN	50	PN	16	T	150	Kvs	40Л	Pн 0,4-1,6
Тип клапана																				
Редукционный («после себя»)	1																			
Перепускной («до себя»)	2																			
Перепада давления (нормально-открытый)	3																			
Перепада давления (нормально-закрытый)	4																			
Материал корпуса																				
Серый чугун (PN16)	1																			
Высокопрочный чугун (PN25)	2																			
Тип присоединения																				
Фланцевый (нестандартное исп. уплотнительной поверхности) не указывать для исп. В	1																			
Уплотнение штока																				
Сальник	-С																			
Материал уплотнения затвора																				
EPDM	Е																			
«Металл-металл»	М																			
Конструкция регулятора																				
Мембранный	-1																			
Условный диаметр, DN	...																			
Условное давление, PN	...																			
Максимальная температура рабочей среды, T_{max}, °C	...																			
Пропускная способность Kvs, м³/ч	...																			
Диапазон настройки, Pн, бар	...																			