

РЕГУЛЯТОР ДАВЛЕНИЯ ДЛЯ ПАРА АСТА

СЕРИЯ Д100

Описание

АСТА Д100 — односедельный клапан прямого действия, предназначен для автоматического поддержания заданного давления рабочей среды, принцип действия которого основан на уравнивании силы упругой деформации настроечной пружины и силы, создаваемой разностью давлений в камерах мембранного привода.

Особенности конструкции

- ◆ Модульная конструкция — универсальный клапан, совместимый с различными типами регулирующих блоков
- ◆ Модернизированная конструкция разгрузочной камеры затвора
- ◆ Сниженная величина зоны нечувствительности
- ◆ Разъемное соединение штока регулирующего блока исключает повреждения при транспортировке
- ◆ Полная ремонтпригодность без демонтажа с трубопровода
- ◆ Регулятор поставляется в комплекте с охладителем импульса и игольчатым вентилем

Опции по запросу

- ◆ Специальная конструкция регулирующих блоков (различные мембраны, широкие диапазоны настроек и т. д.)
- ◆ Нестандартные значения Kvs
- ◆ Мягкое уплотнение затвора (VI класс герметичности)

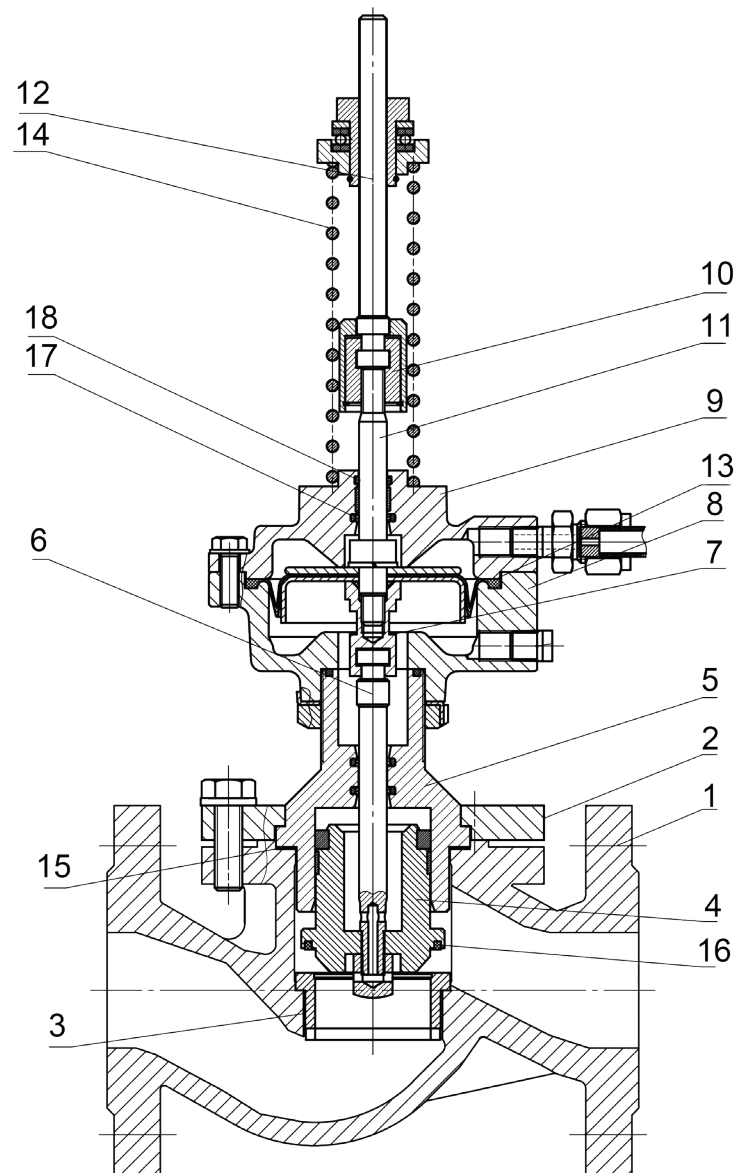


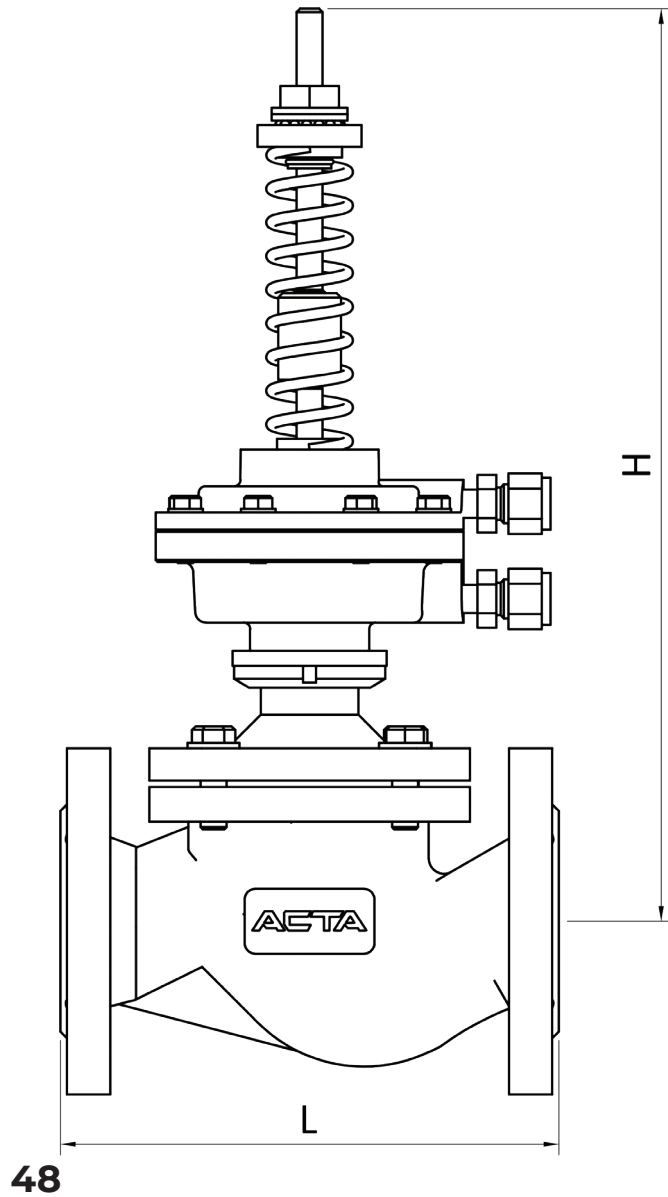
Технические характеристики

Номинальный диаметр DN	15–200	Зона нечувствительности	Не более 2,5% от верхнего предела настройки по ГОСТ 11881-76
Условное давление PN	25 бар для DN 15–80 16 бар для DN 100–200	Зона пропорциональности	Не более 6% от верхнего предела настройки по ГОСТ 11881-76
Температура рабочей среды	От -30°C до 200 °C	Положение безопасности	Нормально-открытое
Рабочая среда	Пар, воздух, а также другие среды, совместимые с материалами конструкции регулятора	Компенсация давления	Разгруженный по давлению
Диапазон давления настройки	0,4-2,0 бар – красная пружина 1,0-8,0 бар – желтая пружина 4,0-12 бар – две пружины	Отбор импульса рабочей среды	Внешний
Пропускная способность клапана, Kvs	4,0–125 м³/ч	Тип присоединения	Фланцевый по ГОСТ 33259-2015, исп. В
Класс герметичности	IV по ГОСТ 9544-2015		

Спецификация материалов

№	Наименование	Материал
1	Корпус	Высокопрочный чугун ВЧ40
2	Крышка	Сталь 25
3	Седло	Сталь 20Х13
4	Плунжер	Сталь 20Х13
5	Втулка	Сталь 20Х13
6	Шток нижний	Сталь 20Х13
7	Муфта	Сталь 20Х13
8	Крышка нижняя	Серый чугун СЧ25
9	Крышка верхняя	Серый чугун СЧ25
10	Муфта	Сталь 20Х13
11	Шток привода нижний	Сталь 20Х13
12	Шток привода верхний	Сталь 20Х13
13	Мембрана	EPDM
14	Пружина	60С2А
15	Уплотнение корпуса	Графлекс
16	Уплотнение плунжера	PTFE
17	Уплотнение штока	PTFE/ EPDM
18	Уплотнение штока	EPDM





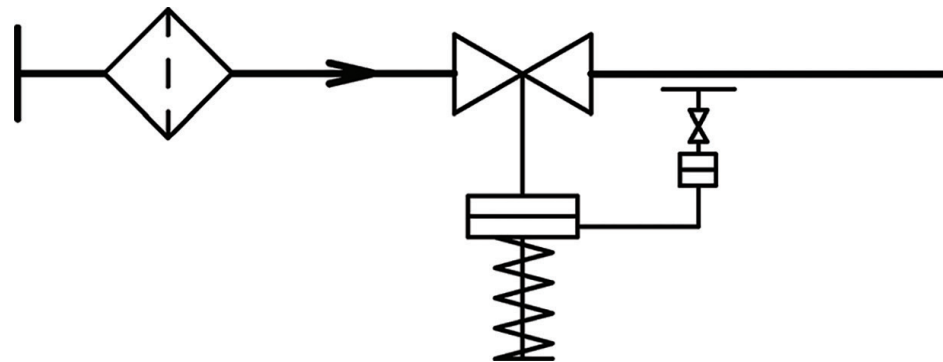
Массогабаритные характеристики и значения пропускной способности

DN	L, мм	H, мм	Масса, кг	Kvs, м ³ /ч
15	130	403	8	4,0; 2,5
20	150	398	9	5,0; 4,0; 2,5
25	160	407	10	8,0; 5,0; 4,0
32	180	417	11	16; 8,0; 5,0
40	200	428	13	25; 16; 8,0
50	230	422	15	32; 25; 16
65	290	427	20	50; 32; 25
80	310	466	25	80; 50; 32
100	350	474	39	125; 80; 50
125	по запросу			
150				
200				

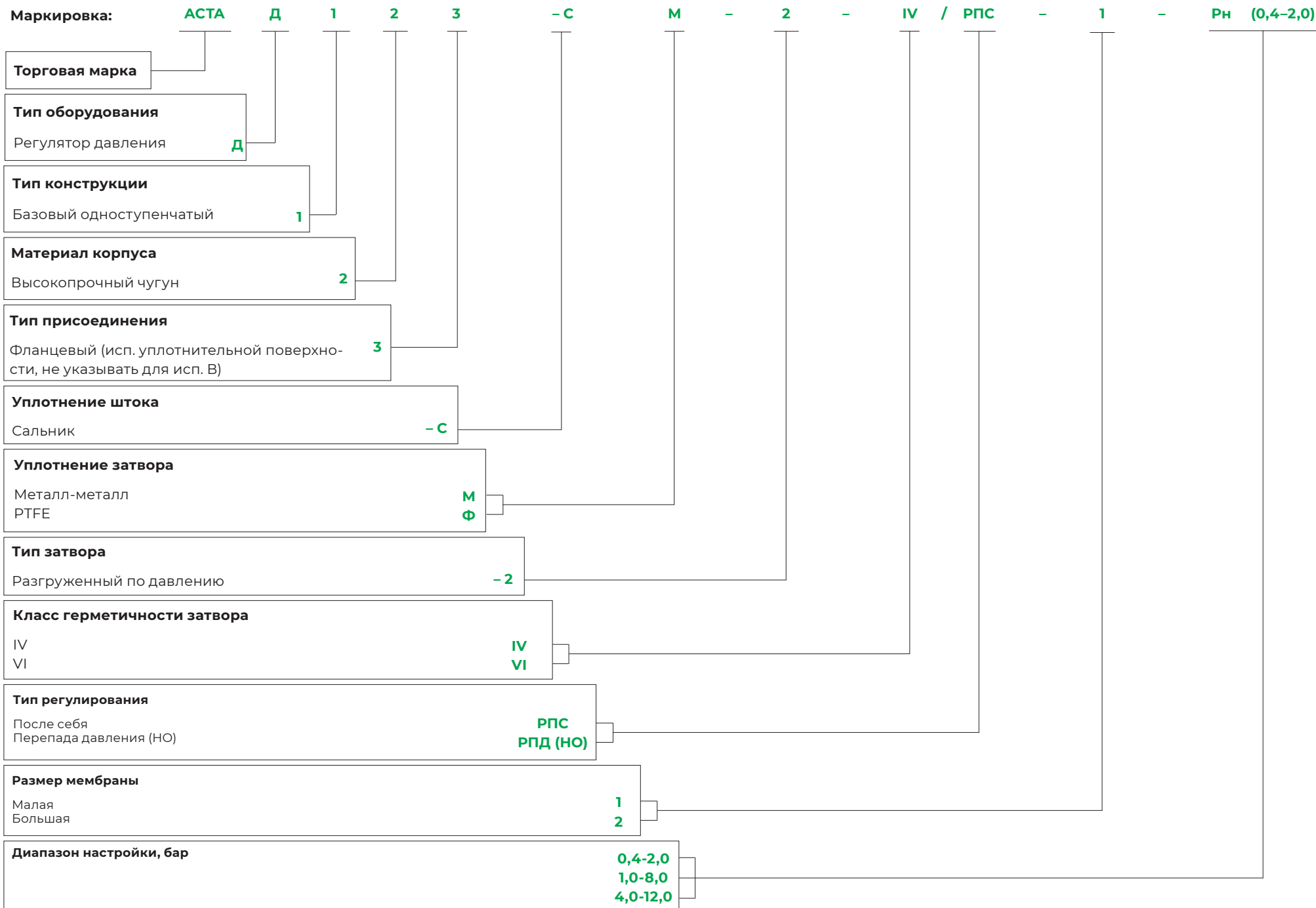
Примечание: по запросу доступны другие значения Kvs.

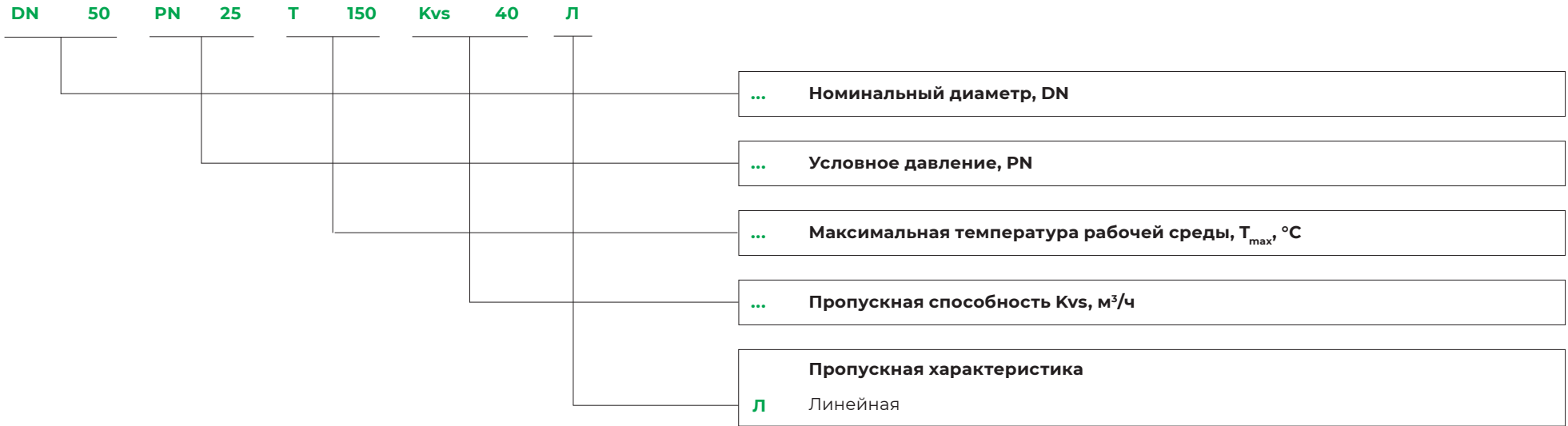
Принцип работы

Регулятор давления «после себя» предназначен для автоматического поддержания заданного давления рабочей среды на выходе из регулятора вне зависимости от расхода среды.



Маркировка клапана





ПРИМЕР ЗАКАЗА: АСТА Д123-СМ-2-IV/РПС-1-(0,4-2,0) DN50 PN25 Tmax150°C Kvs40Л