

## РЕГУЛЯТОР ДАВЛЕНИЯ АСТА

### СЕРИИ Д100 ТЕРМОКОМПАКТ

#### Описание

АСТА Д100 — односедельный клапан прямого действия, предназначен для автоматического поддержания заданного давления рабочей среды, принцип действия которого основан на уравнивании силы упругой деформации настроечной пружины и силы, создаваемой разностью давлений в камерах мембранного привода.

Новая линейка регуляторов ТЕРМОКОМПАКТ была спроектирована для применения в стесненных условиях на объектах жилищно-коммунальных хозяйств (котельные, ЦТП, ИТП) в санитарно-технических системах зданий (отопление, вентиляция, водоснабжение).

#### Особенности конструкции

- ◆ Модульная конструкция — универсальный клапан, совместимый с различными типами регулирующих блоков
- ◆ Модернизированная конструкция разгрузочной камеры затвора
- ◆ Сниженная величина зоны нечувствительности
- ◆ Разъемное соединение штока регулирующего блока исключает повреждения при транспортировке
- ◆ Полная ремонтпригодность без демонтажа с трубопровода

#### Опции по запросу

- ◆ Специальная конструкция регулирующих блоков (различные мембраны, широкие диапазоны настроек и т. д.)
- ◆ Нестандартные значения Kvs
- ◆ Мягкое уплотнение затвора (VI класс герметичности)

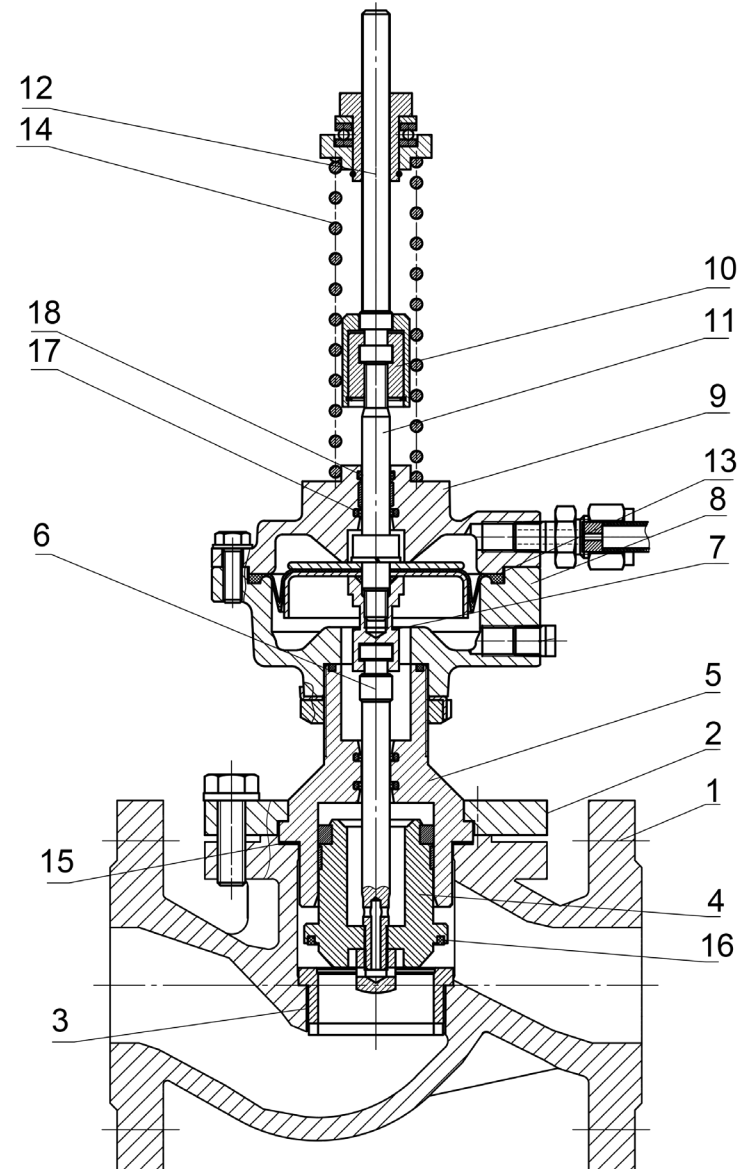


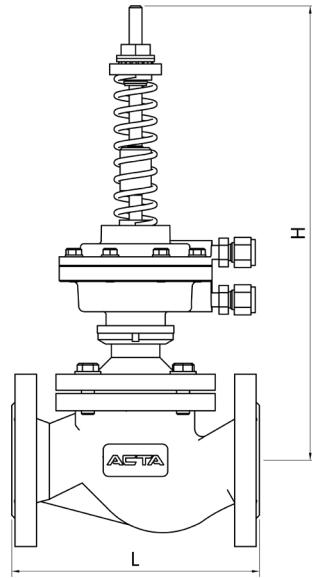
#### Технические характеристики

<b>Номинальный диаметр DN</b>	15–200	<b>Зона нечувствительности</b>	Не более 2,5% от верхнего предела настройки по ГОСТ 11881-76
<b>Условное давление PN</b>	25 бар для DN 15–80 16 бар для DN 100–200	<b>Зона пропорциональности</b>	Не более 6% от верхнего предела настройки по ГОСТ 11881-76
<b>Температура рабочей среды</b>	От -30°C до 150 °C		
<b>Рабочая среда</b>	Вода, гликоли, а также другие среды, совместимые с материалами конструкции регулятора	<b>Положение безопасности</b>	Нормально-открытое / нормально-закрытое
<b>Диапазон давления настройки</b>	0,4–2,0 бар – красная пружина 1,0–8,0 бар – желтая пружина 4,0–12 бар – две пружины	<b>Компенсация давления</b>	Разгруженный по давлению
<b>Пропускная способность клапана, Kvs</b>	4,0–125 м³/ч	<b>Отбор импульса рабочей среды</b>	Внешний
<b>Класс герметичности</b>	IV по ГОСТ 9544-2015	<b>Тип присоединения</b>	Фланцевый по ГОСТ 33259-2015, исп. В

### Спецификация материалов

№	Наименование	Материал
1	Корпус	Высокопрочный чугун ВЧ40
2	Крышка	Сталь 25
3	Седло	Сталь 20Х13
4	Плунжер	Сталь 20Х13
5	Втулка	Сталь 20Х13
6	Шток нижний	Сталь 20Х13
7	Муфта	Сталь 20Х13
8	Крышка нижняя	Серый чугун СЧ25
9	Крышка верхняя	Серый чугун СЧ25
10	Муфта	Сталь 20Х13
11	Шток привода нижний	Сталь 20Х13
12	Шток привода верхний	Сталь 20Х13
13	Мембрана	EPDM
14	Пружина	60С2А
15	Уплотнение корпуса	Графлекс
16	Уплотнение плунжера	PTFE
17	Уплотнение штока	PTFE/ EPDM
18	Уплотнение штока	EPDM





**Массогабаритные характеристики  
и значения пропускной способности**

DN	L, мм	H, мм	Масса, кг	Kvs, м <sup>3</sup> /ч
15	130	403	8	4,0; 2,5
20	150	398	9	5,0; 4,0; 2,5
25	160	407	10	8,0; 5,0; 4,0
32	180	417	11	16; 8,0; 5,0
40	200	428	13	25; 16; 8,0
50	230	422	15	32; 25; 16
65	290	427	20	50; 32; 25
80	310	466	25	80; 50; 32
100	350	474	39	125; 80; 50
125	По запросу			
150				
200				

**Функциональные особенности регулирующих блоков**

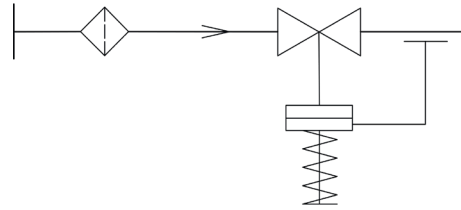


Схема подключения регулятора давления  
«после себя» — РПС

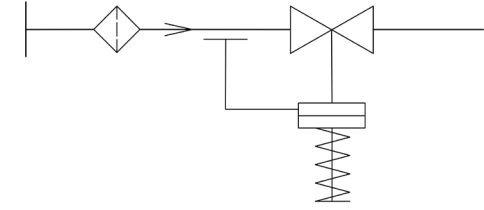
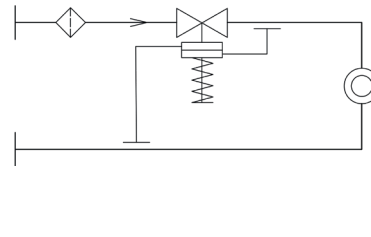
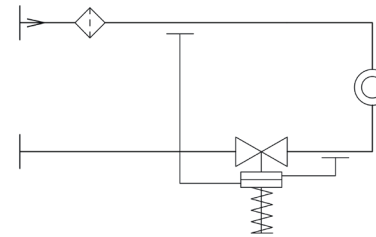


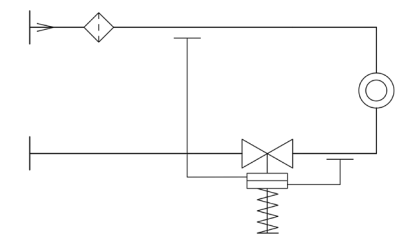
Схема подключения регулятора давления  
«до себя» — РДС



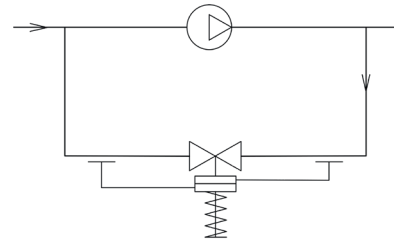
Установка регулятора на подающем  
трубопроводе — РПД(НО)



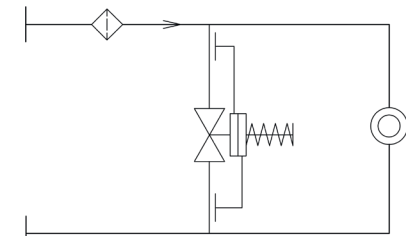
Установка регулятора на обратном  
трубопроводе — РПД(НО)



Установка регулятора на обратном  
трубопроводе — РПД(НЗ)



Установка регулятора на байпасе насоса —  
РПД (НЗ)



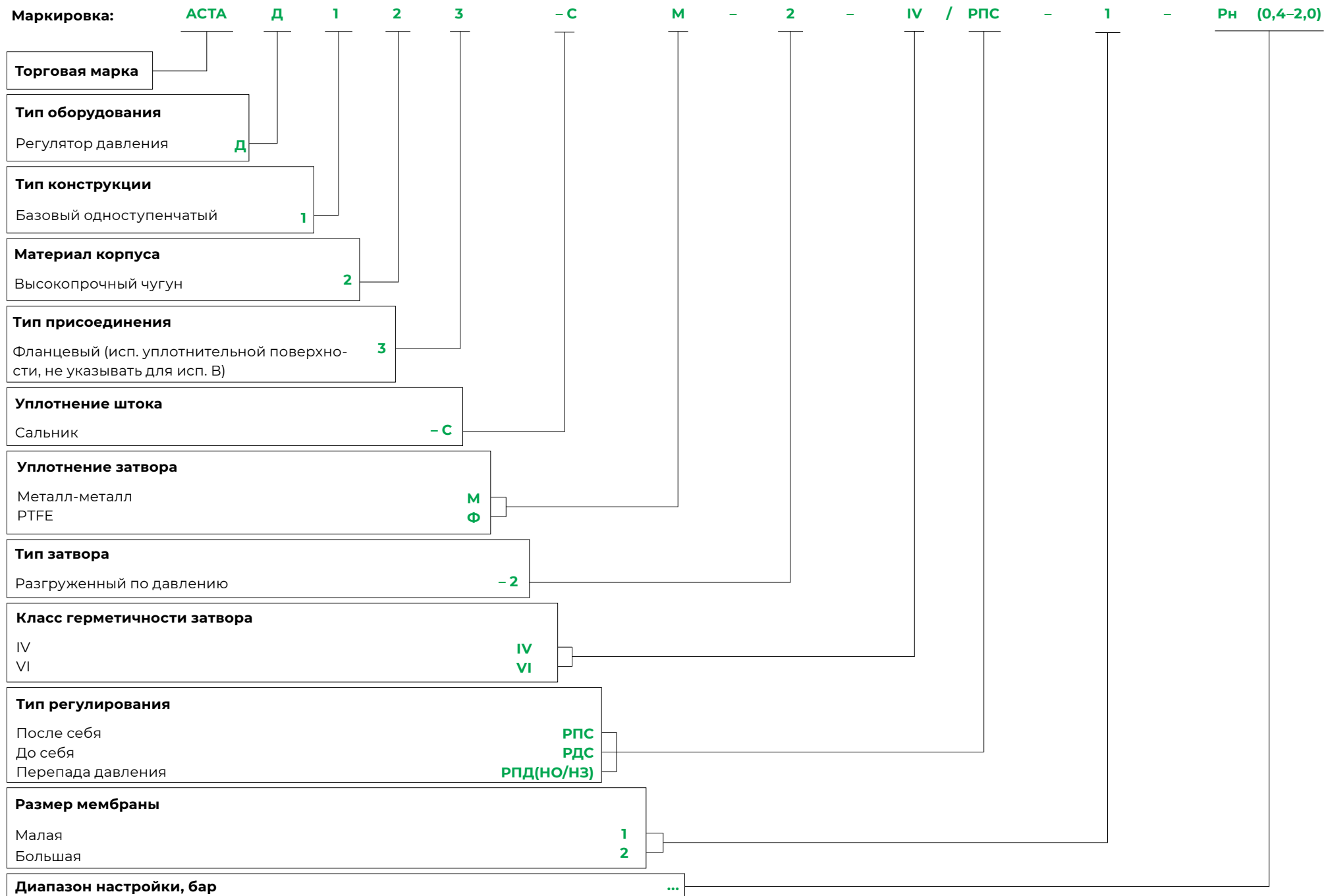
Установка регулятора на перемычке —  
РПД (НЗ)

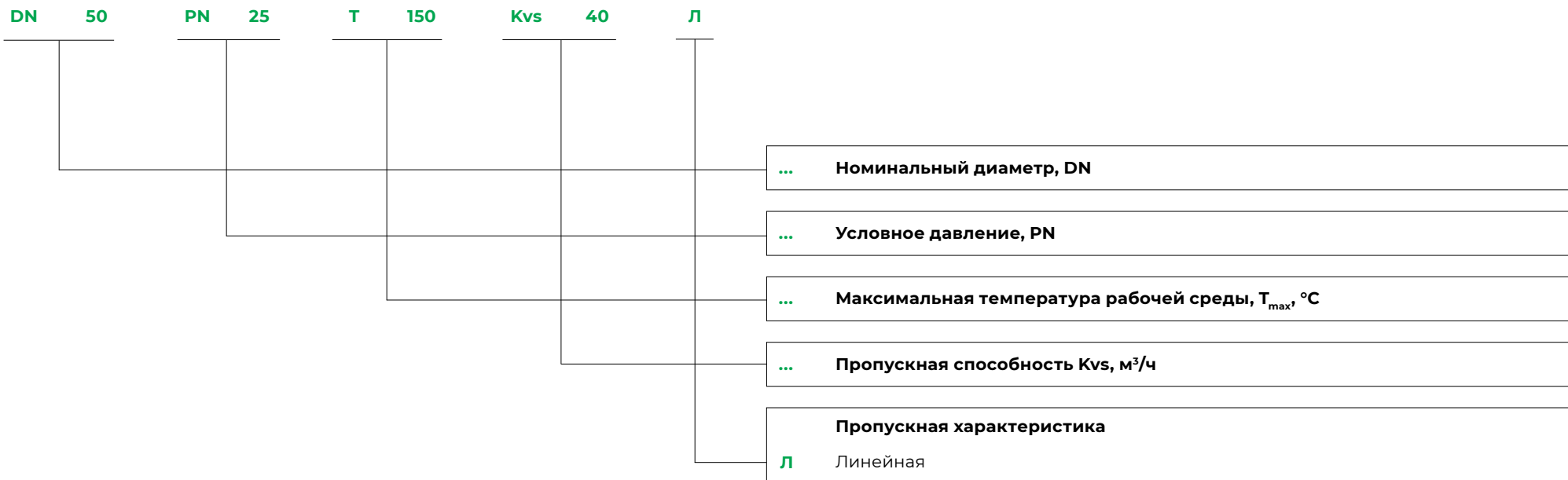
Примечание:

1. по запросу доступны нестандартные значения Kvs;

2. при установке регулирующих блоков РДС и РПД(НЗ) высота регулятора увеличивается на ~50 мм.

## Маркировка крана





**ПРИМЕР ЗАКАЗА:** АСТА Д123-СМ-2-IV/РПС-1-(0,4-2,0) DN50 PN25 Tmax150°C Kvs40Л