

МЕМБРАННО-ПЛУНЖЕРНЫЕ УГЛОВЫЕ РЕГУЛИРУЮЩИЕ КЛАПАНЫ ПИЛОТНОГО ДЕЙСТВИЯ АСТА

СЕРИИ P03

Описание

Регулирующие клапаны АСТА серии P03 предназначены для регулирования потока рабочей среды путем изменения проходного сечения клапана.

Угловой корпус клапана обеспечивает большой расход и имеет меньшую потерю напора при высоких скоростях потока, а также минимально подвержен кавитационным повреждениям.

Клапаны имеют широкий спектр применений в зависимости от типа управляющего пилота.

Особенности конструкции

- ◆ Угловой корпус клапана
- ◆ Высокое регулирующее отношение (широкий диапазон рабочих расходов)
- ◆ Различные монтажные положения (горизонтальное/вертикальное)
- ◆ Мягкое уплотнение плунжера (герметичность в закрытом положении)
- ◆ Двухкамерный привод, позволяющий использовать импульсы в обвязке
- ◆ Клапан не требует технического обслуживания в течение длительного времени благодаря коррозионностойким компонентам
- ◆ Эпоксидное покрытие корпуса

Опции

- ◆ Антикавитационный плунжер
- ◆ Поршневой привод для высоких давлений настройки
- ◆ Индикатор положения
- ◆ Концевые выключатели

Технические характеристики

Номинальный диаметр, DN	50–400
Номинальное давление, PN	16–40 бар
Температура рабочей среды	От –10 °С до 80 °С
Рабочая среда	Вода и другие жидкие среды, совместимые с материалами конструкции клапана
Пропускная способность клапана Kvs	40–3300 м ³ /ч
Тип присоединения	Фланцевый по ГОСТ 33259-2015



Таблица пропускной способности клапана Kvs

DN, мм		50	65	80	100	125	150	200	250	300	350	400
Kvs, м ³ /ч	Стандартный плунжер	50	65	115	200	310	460	815	1250	1850	1990	3300
	Антикавитационный плунжер*	40	55	100	170	260	390	695	1065	1575	1695	2800

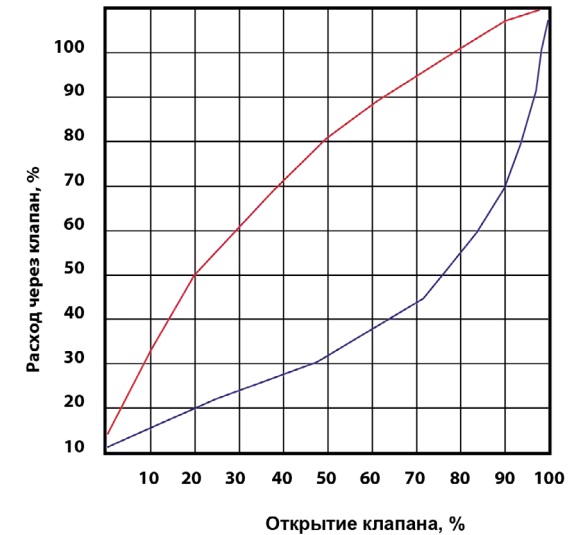
* – по запросу

Кавитационный график



А — рекомендуемые рабочие условия;
В — начальная кавитация;
С — развитая кавитация

Характеристика регулирования



— Стандартный плунжер
— Антикавитационный плунжер

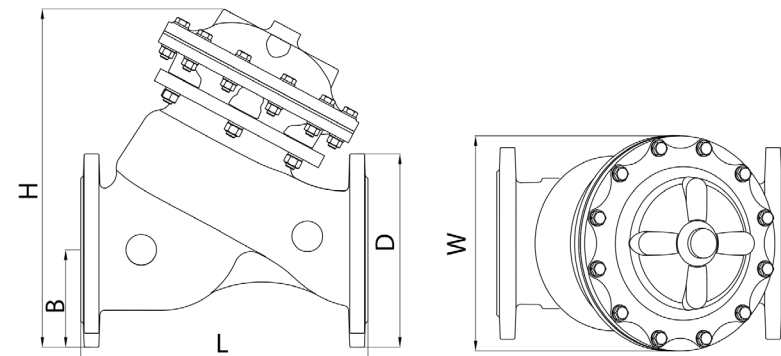
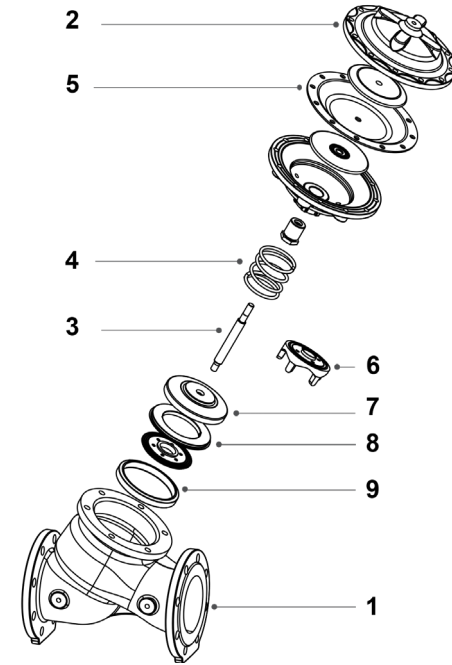
Спецификация материалов

№	Наименование	Материал
1	Корпус	Высокопрочный чугун GGG50
2	Крышка	Высокопрочный чугун GGG50
3	Шток	Нержавеющая сталь AISI 304
4	Пружина	Нержавеющая сталь AISI 304
5	Мембрана	Натуральный каучук
6	Антикавитационный плунжер*	Латунь LC59-3
7	Плунжер	Нержавеющая сталь AISI 304
8	Прокладка	Натуральный каучук
9	Седло	Нержавеющая сталь AISI 304

*- по запросу

Массогабаритные характеристики

DN	L, мм	H, мм	B, мм	D, мм	W, мм	Масса, кг
50	210	264	83	165	139	13
65	222	284	93	185	139	16
80	270	324	100	200	170	25
100	330	395	110	220	201	37
125	330	406	125	250	201	39
150	427	529	143	285	320	78
200	530	658	170	340	390	140
250	620	771	203	405	490	230
300	725	927	230	460	540	370
350	725	991	260	520	540	385
400	990	1155	290	580	740	830



Расшифровка маркировки

Маркировка:	АСТА	-	P	01	/	02	-	2	3	-	DN	50	PN	16	T	80	Kvs	40	
Марка клапана	АСТА																		
Тип			P																
Тип конструкции				01		02													
Мембранный				01		02													
Мембранно-плунжерный				02		03													
Мембранно-плунжерный угловой				03															
Тип обвязки																			
Регулятор давления «после себя»						02													
Регулятор давления «до себя»						03													
Запорный клапан с электромагнитным упр.						04													
Клапан защиты от гидравлического удара						05													
Поплавковый регулятор уровня						06													
Гидравлический регулятор уровня						07													
Регулятор перепада давления						08													
Регулятор расхода						09													
Клапан управления насосами						10													
Материал корпуса								2											
Высокопрочный чугун								2											
Тип присоединения																			
Резьбовой									1										
Фланцевый									3										
Грувлок									6										
Номинальный диаметр, DN										...									
Номинальный диаметр, PN											...								
Максимальная температура рабочей среды, T_{max}, °C												...							
Пропускная способность Kvs, м³/ч														...					