

## КОНДЕНСАТООТВОДЧИК ТЕРМОДИНАМИЧЕСКИЙ ТЕРМОКОН СЕРИИ ТД141

### Описание

ТД ТЕРМОКОН — термодинамический конденсатоотводчик, предназначенный для эффективного отвода конденсата из паровых линий.

Принцип действия основан на разнице скоростей пара и конденсата. Холодный конденсат поднимает диск и отводится через выпускные каналы. При увеличении температуры конденсата образуется пар вторичного вскипания, вследствие чего скорость потока под диском возрастает и он прижимается к седлу. Цикл повторяется при конденсации пара над диском.

Преимущественно применяется для дренажа паропроводов, пароспутников, паровых прессов, вулканизаторов и др.

### Преимущества

- ◆ Компактные размеры
- ◆ Широкий диапазон рабочих давлений и температур
- ◆ Циклический отвод конденсата
- ◆ Устойчив к гидроударам и замерзанию
- ◆ Встроенный фильтр



### Технические характеристики

Номинальный диаметр DN	15–25
Условное давление PN	63 бар
Максимальная температура рабочей среды Tmax	До 400 °С
Минимальное давление на входе P1	1,5 бар
Максимальное противодавление P2	0,6P1
Рабочая среда	Водяной пар
Расположение на трубопроводе	Горизонтально, вертикально
Тип присоединения	Внутренняя резьба BSP-T

### Ограничение применений

Давление рабочей среды	Максимальная температура рабочей среды
42 бар	400 °С
49 бар	300 °С
57 бар	200 °С
63 бар	100 °С

### Пропускная способность, кг/ч

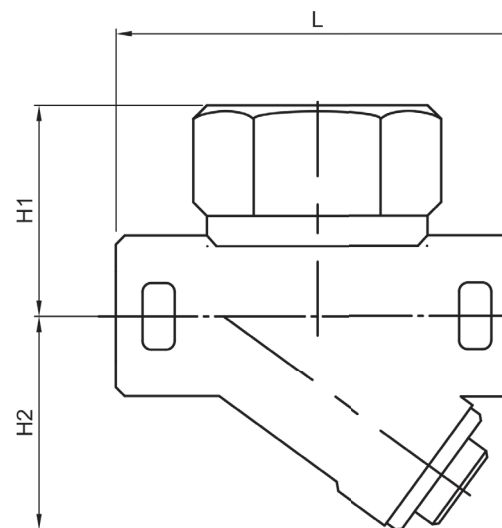
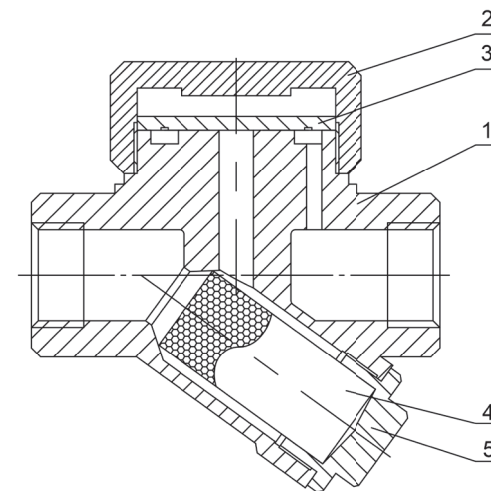
DN	Перепад давления, бар									
	2	5	10	15	20	25	30	35	40	42
15 – 20	400	500	730	860	920	980	1060	1110	1195	1210
25	600	950	1100	1400	1555	1650	1800	1900	1950	1995

### Спецификация материалов

№	Наименование	Материал
1	Корпус	Нержавеющая сталь СА 40
2	Крышка	Нержавеющая сталь СА 40
3	Диск	Нержавеющая сталь СА 40
4	Фильтр	Нержавеющая сталь AISI 304
5	Пробка	Нержавеющая сталь СА 40

### Массогабаритные характеристики

DN	L, мм	H1, мм	H2, мм	Масса, кг
15 (½")	78	44	60	0,9
20 (¾")	78	44	60	1,0
25 (1")	84	54	70	1,5



Производитель оставляет за собой право вносить изменения в конструкцию, дизайн и комплектацию изделия без предварительного уведомления