

Конденсатоотводчик биметаллический ТЕРМОКОН серий ТБ131 и ТБ133

Описание

ТЕРМОКОН ТБ131 – термостатический биметаллический конденсатоотводчик, предназначенный для эффективного отвода конденсата из паровых линий. Принцип действия основан на разности температур пара и конденсата. Изменение температуры приводит к расширению/сжатию биметаллического элемента, соединенного с выпускным клапаном, что позволяет отводить неконденсируемые газы и конденсат ниже температуры насыщения. Преимущественно применяется для дренажа паропроводов перегретого пара, паровых регистров, пароспутников, отопительного оборудования и др.



Преимущества

- Отвод доохлажденного конденсата
- Компактные размеры
- Непрерывный отвод конденсата
- Устойчив к гидроударам и замерзанию
- Встроенный фильтр
- Конструкция плунжера с функцией «обратного клапана»

Технические характеристики

Номинальный диаметр DN	15–25
Номинальное давление PN	25 бар
Максимальная температура рабочей среды Tmax	До 220 °C
Рабочая среда	Водяной пар
Расположение на трубопроводе	Горизонтально, вертикально
Тип присоединения	ТБ131 – Внутренняя резьба R ТБ133 – Фланцевый по ГОСТ 33259–2015

Ограничения применения

Давление рабочей среды, бар	Максимальная температура рабочей среды, °C
23,2	220
23,7	200
24,4	150
25	100

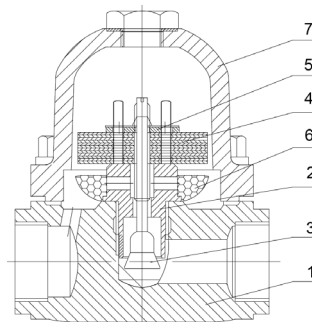
Пропускная способность, кг/ч

DN	Перепад давления, бар								
	1	2	4	6	8	10	14	21	28
15–25	330	410	500	630	730	810	890	950	1000

Примечание: Температура переохлаждения отводимого конденсата относительно температуры насыщения $\Delta T = 10\text{ °C}$

Спецификация материалов

№	Наименование	Материал
1	Корпус	Сталь WCB
2	Седло	Сталь 20X13
3	Плунжер	Сталь 20X13
4	Биметаллический элемент	Биметалл
5	Распорное кольцо	Сталь AISI 304
6	Фильтр	Сталь AISI 304
7	Крышка	Сталь WCB



Габаритные размеры

DN	L (резьба)	L (фланцевый)	H1	H2	Масса, кг (резьба)	Масса, кг (фланцевый)
15 (1/2")	95	170	100	22	2,6	4,8
20 (3/4")	95	170	100	22	2,6	4,8
25 (1")	95	175	100	22	2,9	5,1

