

## КОНДЕНСАТООТВОДЧИК БИМЕТАЛЛИЧЕСКИЙ ТЕРМОКОН СЕРИИ ТБ131 И ТБ133

### Описание

ТБ ТЕРМОКОН — термостатический биметаллический конденсатоотводчик, предназначенный для эффективного отвода конденсата из паровых линий.

Принцип действия основан на разности температур пара и конденсата. Изменение температуры приводит к расширению/сжатию биметаллического элемента, соединенного с выпускным клапаном, что позволяет отводить неконденсируемые газы и конденсат ниже температуры насыщения.

Преимущественно применяется для дренажа паропроводов перегретого пара, паровых регистров, пароспутников, отопительного оборудования и др.

### Преимущества

- ◆ Отвод доохлажденного конденсата
- ◆ Компактные размеры
- ◆ Непрерывный отвод конденсата
- ◆ Устойчив к гидроударам и замерзанию
- ◆ Встроенный фильтр
- ◆ Конструкция плунжера с функцией «обратного клапана»

### Технические характеристики

<b>Номинальный диаметр DN</b>	15–50
<b>Условное давление PN</b>	40 бар
<b>Максимальная температура рабочей среды Tmax</b>	До 220 °С
<b>Рабочая среда</b>	Водяной пар
<b>Расположение на трубопроводе</b>	Горизонтально, вертикально
<b>Тип присоединения</b>	ТБ131 — Внутренняя резьба R ТБ133 — Фланцевый по ГОСТ 33259-2015

Производитель оставляет за собой право вносить изменения в конструкцию, дизайн и комплектацию изделия без предварительного уведомления



### Ограничение применений

Давление рабочей среды	Максимальная температура рабочей среды
37,0 бар	220 °С
37,9 бар	200 °С
39,1 бар	150 °С
40,0 бар	100 °С

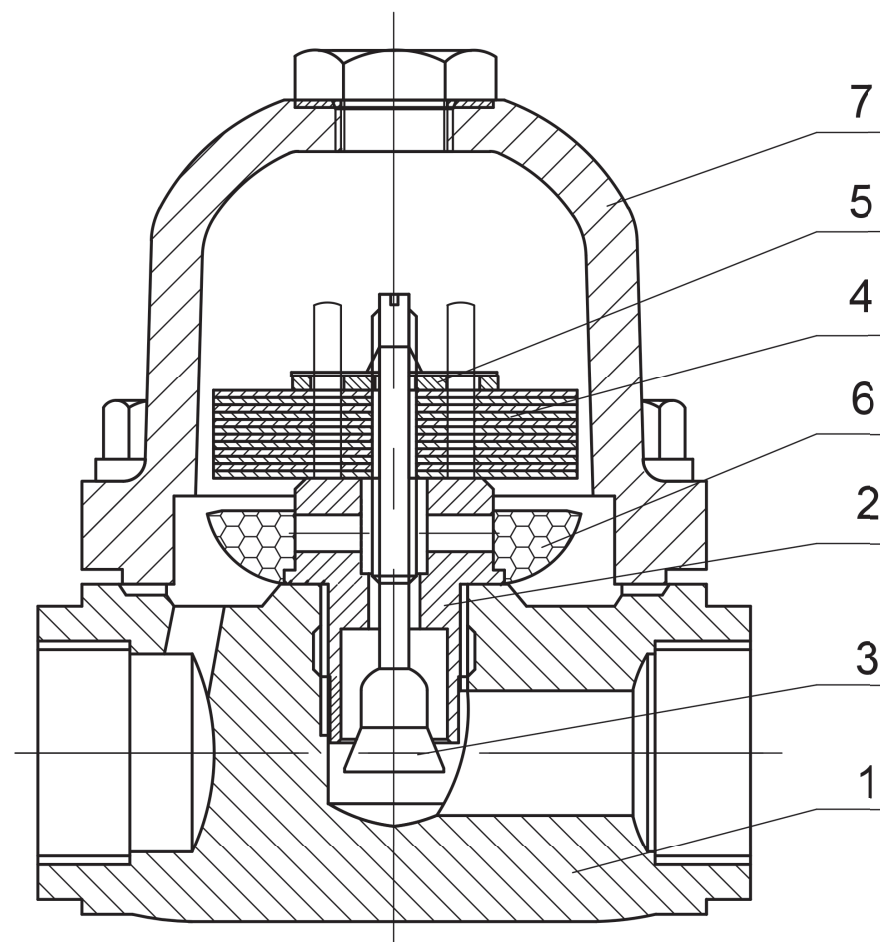
## Пропускная способность, кг/ч

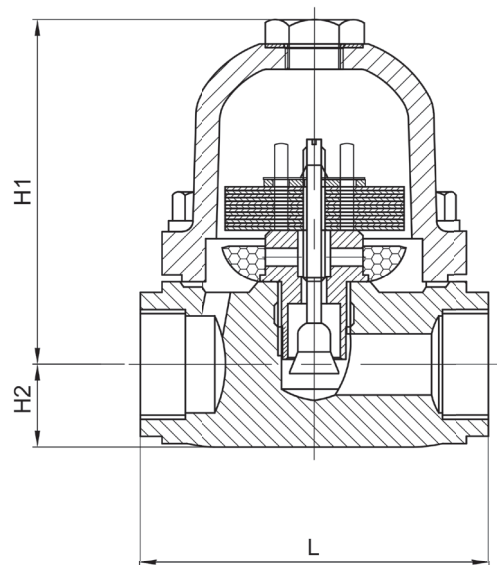
DN	Перепад давления, бар								
	1	2	4	6	8	10	14	21	28
15-25	330	410	500	630	730	810	890	950	1000
32-50	450	560	650	810	900	1000	1170	1340	1480

Примечание: Температура переохлаждения отводимого конденсата относительно температуры насыщения  $\Delta T = 10^{\circ}\text{C}$

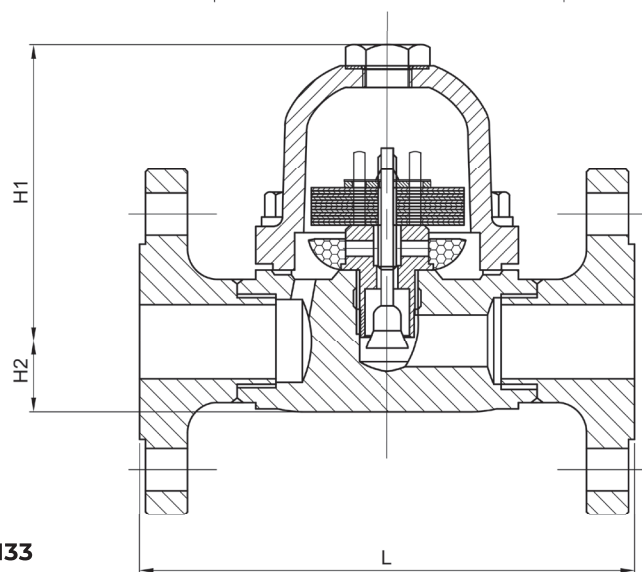
## Спецификация материалов

№	Наименование	Материал
1	Корпус	Сталь WCB
2	Седло	Сталь 20X13
3	Плунжер	Сталь 20X13
4	Биметаллический элемент	Биметалл
5	Распорное кольцо	Сталь AISI 304
6	Фильтр	Сталь AISI 304
7	Крышка	Сталь WCB





**TB131**



**TB133**

**Массогабаритные характеристики**

DN	TB131			
	L, мм	H1, мм	H2, мм	Масса, кг
15 (½")	95	100	22	2,6
20 (¾")	95	100	22	2,6
25 (1")	95	100	22	2,9
32 (1 ¼")	150	130	37	4,3
40 (1 ½")	160	130	37	4,4
50 (2")	150	130	37	4,9

DN	TB133			
	L, мм	H1, мм	H2, мм	Масса, кг
15 (½")	170	100	22	4,8
20 (¾")	170	100	22	4,8
25 (1")	175	100	22	5,1
32 (1 ¼")	250	130	37	6,5
40 (1 ½")	265	130	37	6,6
50 (2")	270	130	37	8,0

\* по запросу

Производитель оставляет за собой право вносить изменения в конструкцию, дизайн и комплектацию изделия без предварительного уведомления