

## КОНДЕНСАТООТВОДЧИК ПОПЛАВКОВЫЙ ТЕРМОКОН

### СЕРИИ ПМ221 И ПМ223 DN25

#### Описание

АСТА ПМ ТЕРМОКОН — механический поплавковый конденсатоотводчик, предназначенный для эффективного отвода конденсата из паровых линий.

Принцип действия основан на разности плотности пара и конденсата. При наполнении корпуса конденсатом, полый поплавок всплывает и открывает выпускной клапан. Неконденсируемые газы отводятся через встроенный в верхнюю часть корпуса термостатический воздухоотводчик.

Преимущественно применяется для дренажа паропроводов, теплообменного оборудования, паровых регистров, калориферов, автоклавов, варочных котлов, сушильных цилиндров и др.

#### Преимущества

- ◆ Высокая пропускная способность
- ◆ Встроенный термостатический воздухоотводчик
- ◆ Широкий диапазон рабочих давлений и температур
- ◆ Антикоррозионная обработка внутренней поверхности корпуса
- ◆ Непрерывный отвод конденсата
- ◆ Эрозионный дефлектор
- ◆ Возможность ремонта конденсатоотводчика без демонтажа с трубопровода

#### Опции

- ◆ АСТА КДА — клапан для автоматического удаления конденсата из поплавковой камеры
- ◆ АСТА БИК — байпасный игольчатый клапан для выпуска паровых пробок
- ◆ АСТА ПВ — клапан для предотвращения образования вакуума
- ◆ Различные материалы исполнения корпуса (углеродистая / нержавеющая сталь)

#### Технические характеристики

Номинальный диаметр DN	25
Номинальное давление PN	25 бар
Максимальная температура рабочей среды Tmax	До 250 °C
Рабочая среда	Водяной пар
Расположение на трубопроводе	Горизонтально
Направление потока	Слева направо (L-R)
Тип присоединения	ПМ221 — Внутренняя резьба G ПМ223 — Фланцевый по ГОСТ 33259-2015



#### Ограничение применений

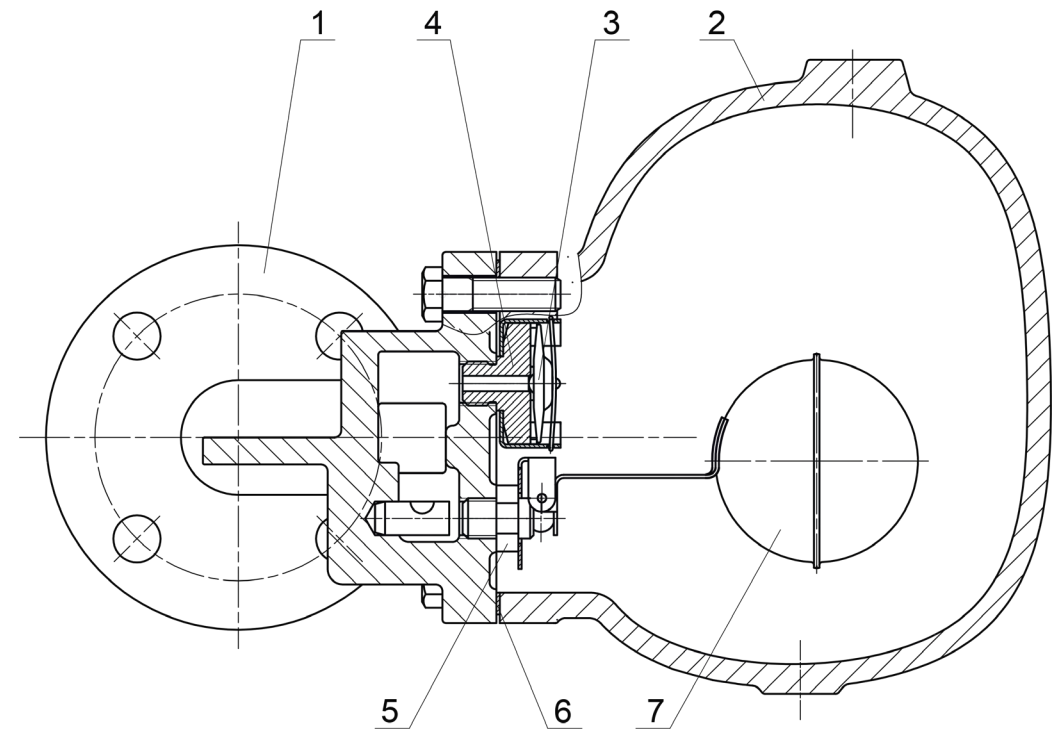
Давление рабочей среды	Максимальная температура рабочей среды
19,0 бар	250 °C
20,8 бар	200 °C
22 бар	150 °C
23,2 бар	100 °C

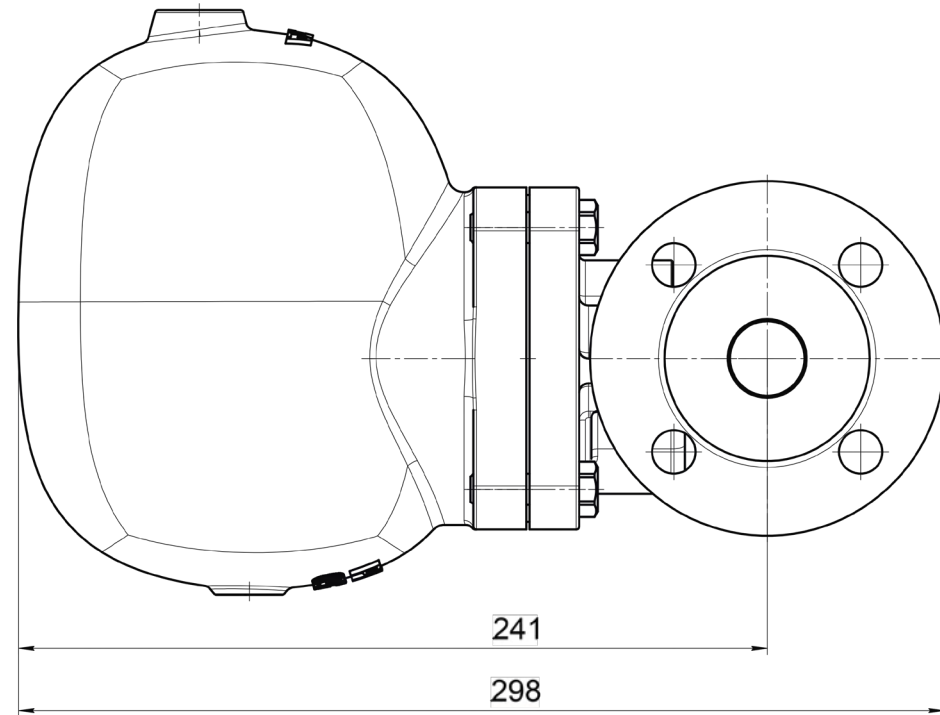
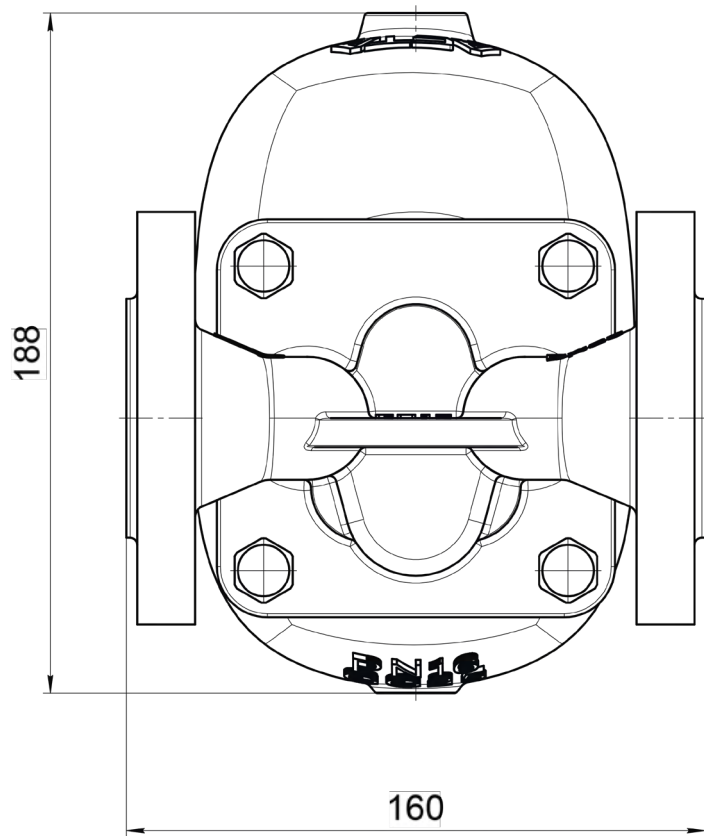
### Пропускная способность, кг/ч

DN	ΔP, бар	Перепад давления, бар									
		0,1	0,5	1	2	3	4,5	6	8	10	14
25	4,5	400	900	1200	1500	1850	2350	-	-	-	-
	10	190	370	550	760	870	1000	1300	1450	1600	-
	14	130	200	360	500	600	700	830	950	1100	1300

### Спецификация материалов

№	Наименование	Материал
1	Корпус	Высокопрочный чугун ВЧ40
2	Крышка	Высокопрочный чугун ВЧ40
3	Капсула	Нержавеющая сталь 08X18Н10
4	Седло воздухоотводчика	Нержавеющая сталь 20X13
5	Седло конденсатоотводчика	Нержавеющая сталь 20X13
6	Прокладка корпуса	Нержавеющая сталь 08X18Н10
7	Поплавок	Графит





**Массогабаритные характеристики**

DN	ПМ223 (Фланцевый)
	Масса, кг
25 (1")	10,0