

## КОНДЕНСАТООТВОДЧИК ПОПЛАВКОВЫЙ ТЕРМОКОН СЕРИИ ПМ221 И ПМ223 DN50

### Описание

АСТА ПМ ТЕРМОКОН — механический поплавковый конденсатоотводчик, предназначенный для эффективного отвода конденсата из паровых линий.

Принцип действия основан на разности плотности пара и конденсата. При наполнении корпуса конденсатом, полый поплавок всплывает и открывает выпускной клапан. Неконденсируемые газы отводятся через встроенный в верхнюю часть корпуса термостатический воздухоотводчик.

Преимущественно применяется для дренажа паропроводов, теплообменного оборудования, паровых регистров, калориферов, автоклавов, варочных котлов, сушильных цилиндров и др.

### Преимущества

- ◆ Высокая пропускная способность
- ◆ Встроенный воздухоотводчик
- ◆ Широкий диапазон рабочих давлений и температур
- ◆ Непрерывный отвод конденсата

### Опции по запросу

- ◆ АСТА КДА — клапан для автоматического удаления конденсата из поплавковой камеры
- ◆ АСТА БИК — байпасный игольчатый клапан для выпуска паровых пробок

### Технические характеристики

Номинальный диаметр DN	50
Условное давление PN	16 бар
Максимальная температура рабочей среды Tmax	До 250 °C
Рабочая среда	Водяной пар
Расположение на трубопроводе	Горизонтально
Направление потока	Справа налево (R-L)
Тип присоединения	ПМ221 — Внутренняя резьба G ПМ223 — Фланцевый по ГОСТ 33259-2015



### Ограничение применений

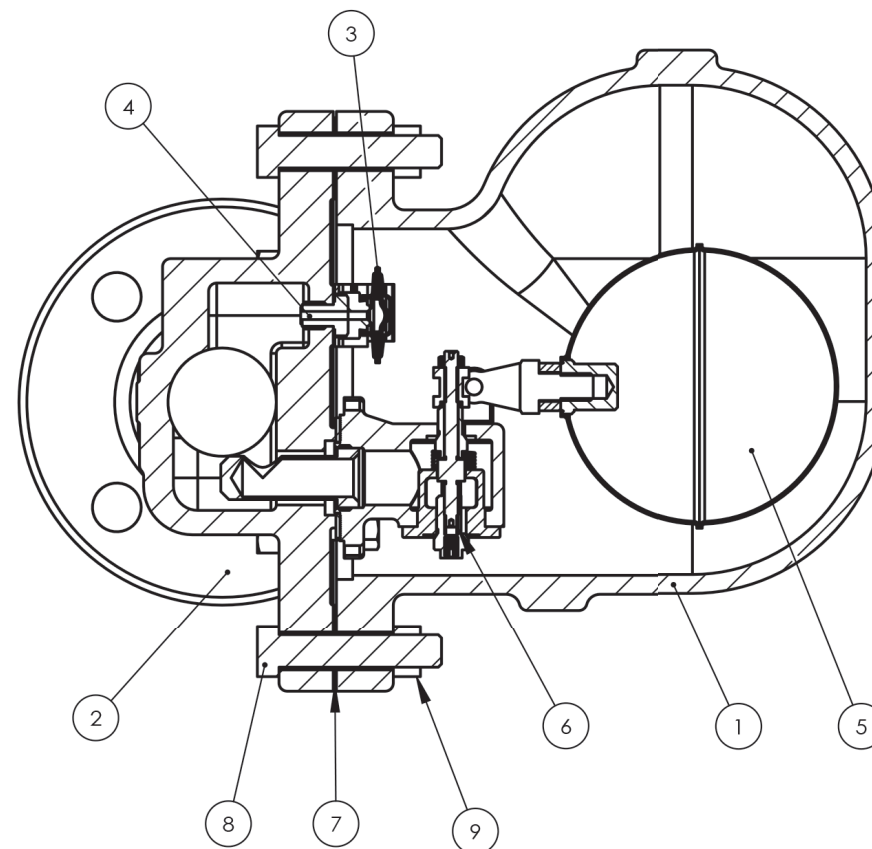
Давление рабочей среды	Максимальная температура рабочей среды
13,9 бар	250 °C
14,7 бар	200 °C
15,5 бар	150 °C
16 бар	120 °C

## Пропускная способность, кг/ч

DN	ΔP, бар	Перепад давления, бар								
		0,1	0,5	1	2	4,5	6	8	10	14
50	4,5	3500	7500	10100	15500	23000	-	-	-	-
	10	1800	3900	5100	7100	11000	12000	14000	16000	-
	14	850	1900	2600	3800	5300	6000	7000	7900	8300

## Спецификация материалов

№	Наименование	Материал
1	Корпус	Высокопрочный чугун GGG 40.3
2	Крышка	Высокопрочный чугун GGG 40.3
3	Капсула	Сталь AISI 304
4	Седло воздухоотводчика	Сталь AISI 304
5	Поплавок	Сталь AISI 304
6	Затвор конденсатоотводчика	Сталь AISI 431
7	Прокладка корпуса	Графит
8	Болт	Сталь оцинкованная
9	Гайка	Сталь оцинкованная

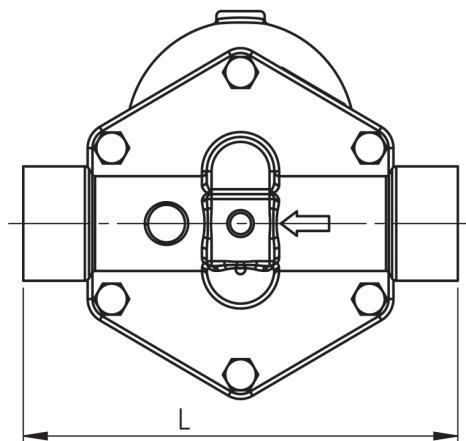


Производитель оставляет за собой право вносить изменения в конструкцию, дизайн и комплектацию изделия без предварительного уведомления

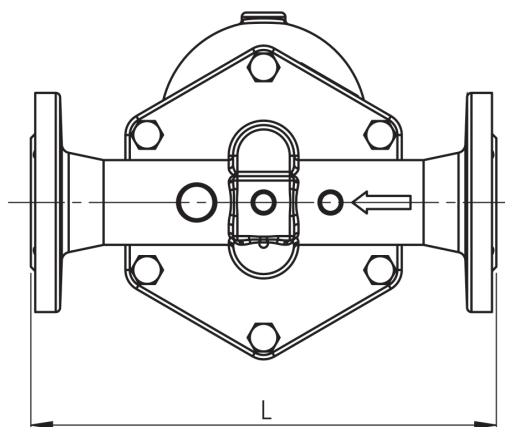
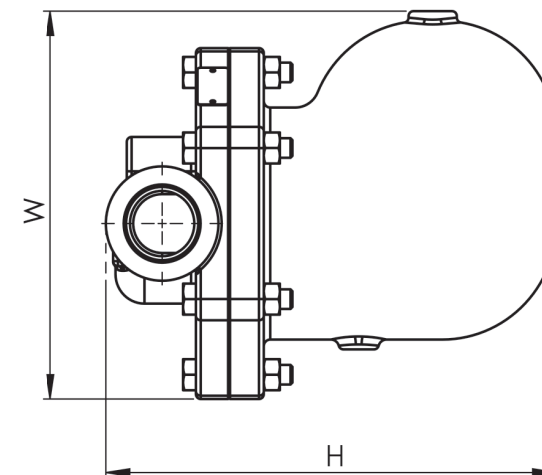
Массогабаритные характеристики

DN	ПМ221			
	L, мм	H, мм	W, мм	Масса, кг
50 (2")	300	292	263	25,0

DN	ПМ223			
	L, мм	H, мм	W, мм	Масса, кг
50 (2")	230	410	265	30,0



ПМ 221



ПМ 223

