

КОНДЕНСАТООТВОДЧИК ПОПЛАВКОВЫЙ ТЕРМОКОН СЕРИИ ПМ221 И ПМ223 DN40

Описание

АСТА ПМ ТЕРМОКОН — механический поплавковый конденсатоотводчик, предназначенный для эффективного отвода конденсата из паровых линий.

Принцип действия основан на разности плотности пара и конденсата. При наполнении корпуса конденсатом, поплавок всплывает и открывает выпускной клапан. Неконденсируемые газы отводятся через встроенный в верхнюю часть корпуса термостатический воздухоотводчик.

Преимущественно применяется для дренажа паропроводов, теплообменного оборудования, паровых регистров, калориферов, автоклавов, варочных котлов, сушильных цилиндров и др.

Преимущества

- ◆ Высокая пропускная способность
- ◆ Встроенный воздухоотводчик
- ◆ Широкий диапазон рабочих давлений и температур
- ◆ Непрерывный отвод конденсата

Опции по запросу

- ◆ АСТА КДА — клапан для автоматического удаления конденсата из поплавковой камеры
- ◆ АСТА БИК — байпасный игольчатый клапан для выпуска паровых пробок



Технические характеристики

Номинальный диаметр DN	40
Условное давление PN	16 бар
Максимальная температура рабочей среды Tmax	До 250 °С
Рабочая среда	Водяной пар
Расположение на трубопроводе	Горизонтально
Направление потока	Справа налево (R-L)
Тип присоединения	ПМ221 — Внутренняя резьба G ПМ223 — Фланцевый по ГОСТ 33259-2015

Ограничение применений

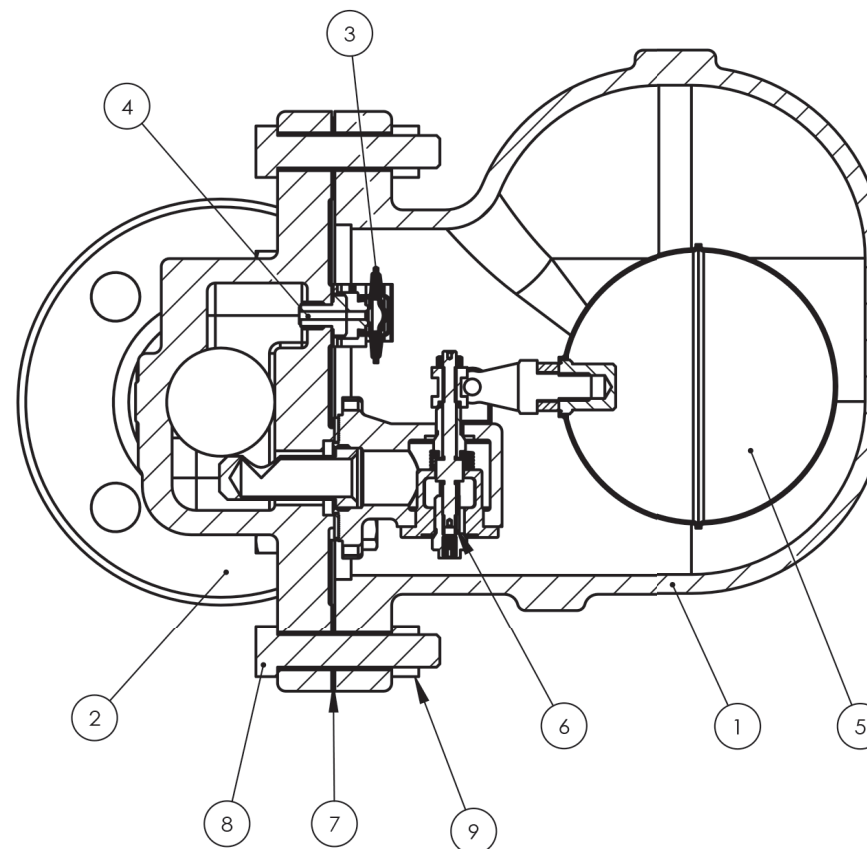
Давление рабочей среды	Максимальная температура рабочей среды
13,9 бар	250 °С
14,7 бар	200 °С
15,5 бар	150 °С
16 бар	120 °С

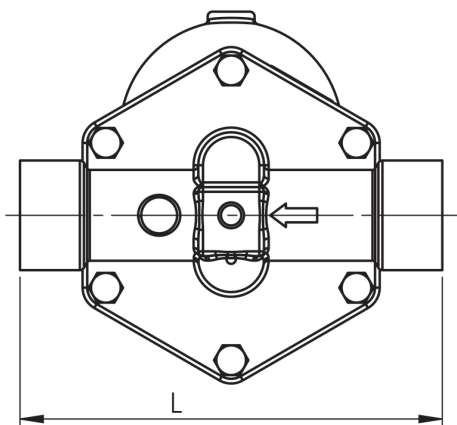
Пропускная способность, кг/ч

DN	ΔP, бар	Перепад давления, бар								
		0,1	0,5	1	2	4,5	6	8	10	14
40	4,5	1000	2200	3200	4500	6500	-	-	-	-
	10	650	1500	2000	2800	4300	5000	5800	6200	-
	14	450	950	1200	1850	2700	3000	3400	3900	4700

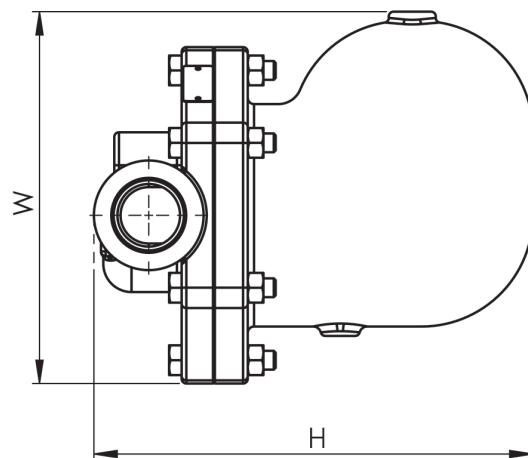
Спецификация материалов

№	Наименование	Материал
1	Корпус	Высокопрочный чугун GGG 40.3
2	Крышка	Высокопрочный чугун GGG 40.3
3	Капсула	Сталь AISI 304
4	Седло воздухоотводчика	Сталь AISI 304
5	Поплавок	Сталь AISI 304
6	Затвор конденсатоотводчика	Сталь AISI 431
7	Прокладка корпуса	Графит
8	Болт	Сталь оцинкованная
9	Гайка	Сталь оцинкованная



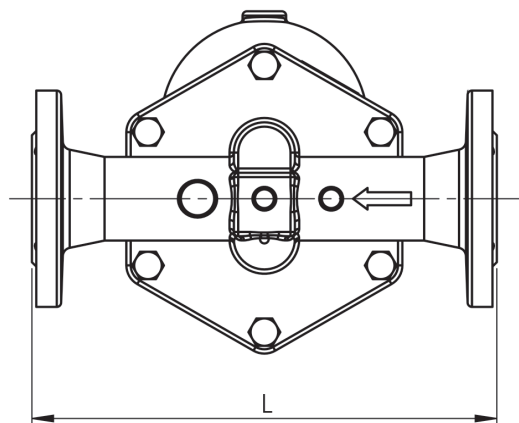


ПМ 221

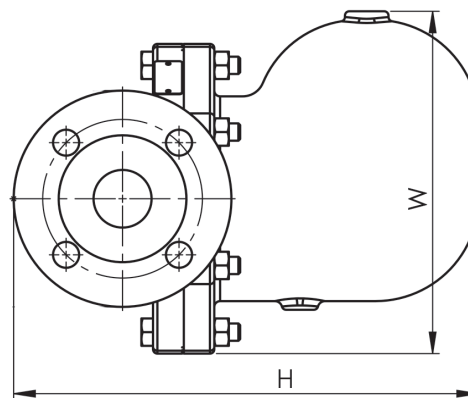


Массогабаритные характеристики

DN	ПМ221			
	L, мм	H, мм	W, мм	Масса, кг
40 (1 ½")	270	280	238	17,0



ПМ 223



DN	ПМ223			
	L, мм	H, мм	W, мм	Масса, кг
40 (1 ½")	230	395	240	30,0

Производитель оставляет за собой право вносить изменения в конструкцию, дизайн и комплектацию изделия без предварительного уведомления