

КОНДЕНСАТООТВОДЧИК ТЕРМОСТАТИЧЕСКИЙ ТЕРМОКОН СЕРИИ КТ451 И КТ455

Описание

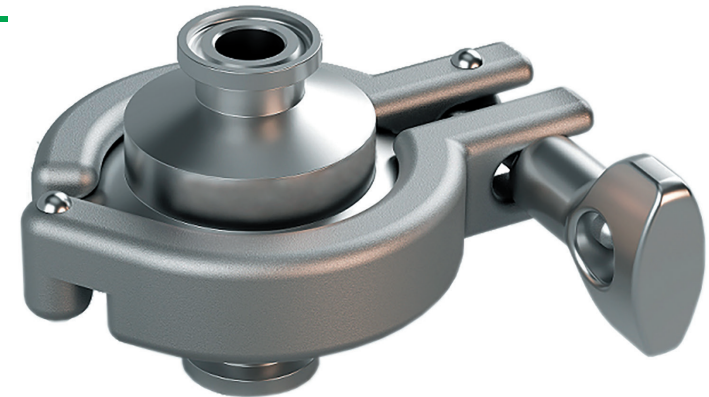
АСТА КТ ТЕРМОКОН — термостатический капсульный конденсатоотводчик, предназначенный для эффективного отвода конденсата из паровых линий.

Принцип действия основан на разности температур пара и конденсата. Изменение температуры приводит к вскипанию/конденсации жидкости внутри капсулы, соединенной с выпускным клапаном, что позволяет отводить неконденсируемые газы и конденсат ниже температуры насыщения.

Преимущественно применяется в системах, работающих со стерильным паром.

Преимущества

- ◆ Электрополировка поверхностей Ra 0,8 мкм
- ◆ Отвод доохлажденного конденсата
- ◆ Устойчивость к гидроударам
- ◆ Отвод воздуха
- ◆ Встроенный фильтр



Технические характеристики

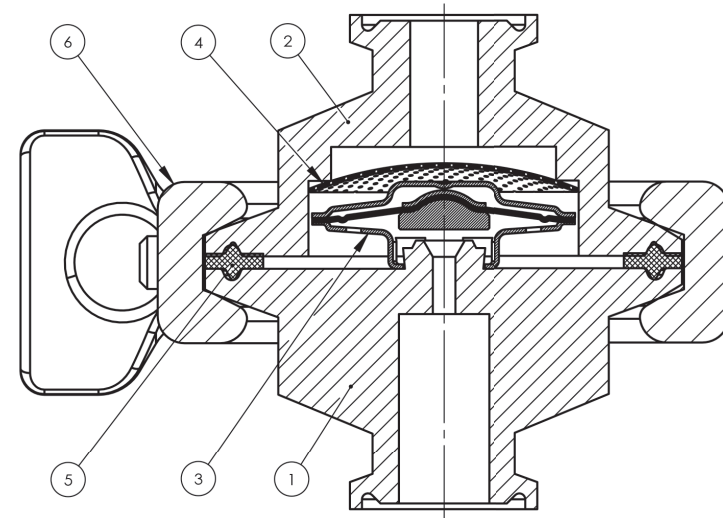
Номинальный диаметр DN	15–25
Условное давление PN	16 бар
Максимальная температура рабочей среды Tmax	До 177 °C
Рабочая среда	Стерильный водяной пар
Расположение на трубопроводе	Вертикально
Тип присоединения	КТ455 — Tri-Clamp ASME BPE КТ451 — Внутренняя резьба BSP или NPT

Пропускная способность, кг/ч

DN	Перепад давления, бар						
	0,5	1	2	3	4	5	6
15–25	151	244	437	690	760	800	850

Спецификация материалов

№	Наименование	Материал
1	Крышка	Нержавеющая сталь AISI 316L
2	Корпус	Нержавеющая сталь AISI 316L
3	Капсула	Нержавеющая сталь AISI 304
4	Фильтр	Нержавеющая сталь AISI 304
5	Уплотнение корпуса	PTFE
6	Хомут	Нержавеющая сталь CF8M



Массогабаритные характеристики

DN	L	ØD	Ød	W1	W2	B	Масса, кг
15 (½")	66	25	9,5	76,1	52	101	0,5
20 (¾")	66	25	15,7	76,1	52	101	0,5
25 (1")	66	50,5	22	76,1	52	101	0,5

