

КОНДЕНСАТООТВОДЧИК ТЕРМОСТАТИЧЕСКИЙ ТЕРМОКОН СЕРИЙ КТ251 И КТ252

Описание

АСТА КТ ТЕРМОКОН – термостатический капсульный конденсатоотводчик, предназначенный для эффективного отвода конденсата из паровых линий.

Принцип действия основан на разности температур пара и конденсата. Изменение температуры приводит к вскипанию/конденсации жидкости внутри капсулы, соединенной с выпускным клапаном, что позволяет отводить неконденсируемые газы и конденсат ниже температуры насыщения.

Преимущественно применяется в качестве воздухоотводчика для паровых систем, для дренажа пароспутников, автоклавов, варочных котлов, вулканизаторов, отопительного оборудования и др.

Преимущества

- ◆ Компактные размеры
- ◆ Отвод доохлажденного конденсата
- ◆ Устойчивость к гидроударам
- ◆ Отвод воздуха
- ◆ Непрерывный отвод конденсата
- ◆ Встроенный фильтр

Технические характеристики

Номинальный диаметр DN	15–25
Условное давление PN	40 бар
Максимальное рабочее давление	32 бар
Максимальная температура рабочей среды T_{max}	До 250 °C
Рабочая среда	Водяной пар
Расположение на трубопроводе	Вертикально (сверху вниз)
Тип присоединения	Внутренняя резьба G — для КТ251 Межфланцевый — для КТ252



Ограничение применений

Давление рабочей среды	Максимальная температура рабочей среды
26,7 бар	250 °C
28,4 бар	200 °C
30,3 бар	150 °C
32,7 бар	100 °C

Пропускная способность, кг/ч

DN	Перепад давления, бар								
	1	2	4.5	6	8	10	12	14	21
15 – 25	95	135	215	250	290	320	355	400	450

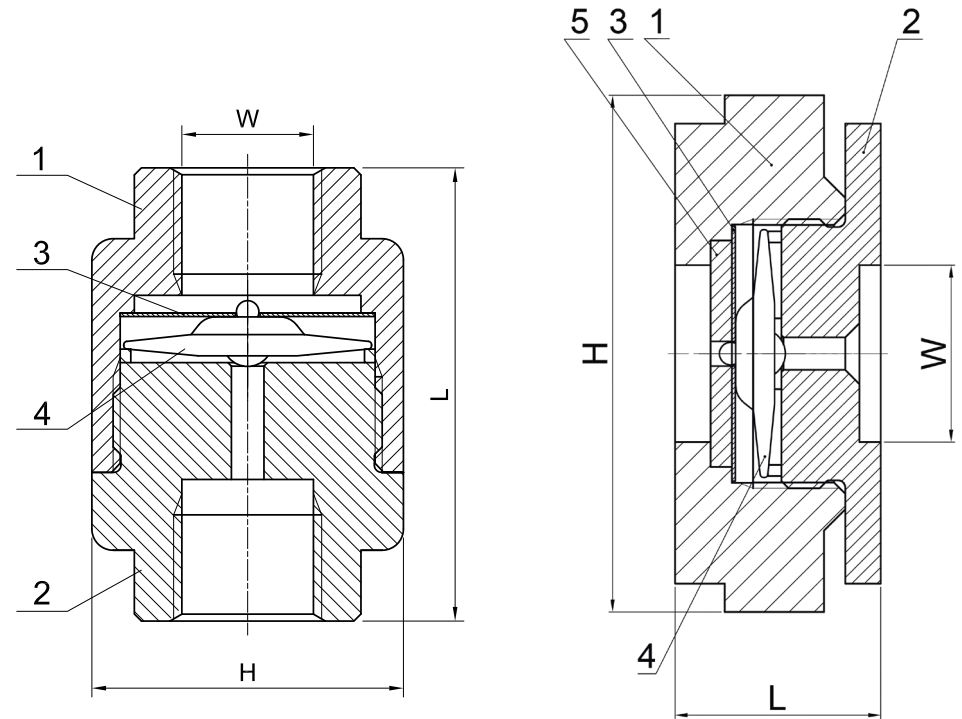
Примечание: расход конденсата указан при температуре на 10 °С ниже температуры насыщения

Спецификация материалов

№	Наименование детали	Материал
1	Крышка	Нержавеющая сталь 12Х18Н10Т
2	Корпус	
3	Фильтр	
4	Капсула	
5	Упор	

Массогабаритные характеристики

DN	KT251				KT252			
	L, мм	H, мм	W, мм	Масса, кг	L, мм	H, мм	W, мм	Масса, кг
15 (½")	64	∅44	27	0,4	29	∅53	15	0,4
20 (¾")	64	∅44	36	0,4	29	∅63	20	0,6
25 (1")	64	∅44	40	0,4	29	∅73	25	0,8



KT251

KT252