

## ВЕНТИЛЬ ЗАПОРНЫЙ С СИЛЬФОННЫМ УПЛОТНЕНИЕМ АСТА СЕРИИ В333

### Описание

Вентили — запорная арматура, предназначенная для перекрытия потока среды в трубопроводах различных систем: технологических, пароконденсатных, водопроводов и теплоснабжения.

### Особенности конструкции

- ◆ Седловое уплотнение «металл по металлу»
- ◆ Сильфонное уплотнение по штоку, не требующее периодического сервисного обслуживания
- ◆ Аварийное сальниковое уплотнение
- ◆ Указатель положения «открыто/закрыто»
- ◆ Разгруженный плунжер для больших типоразмеров
- ◆ Невыдвижная конструкция штока

### Технические характеристики

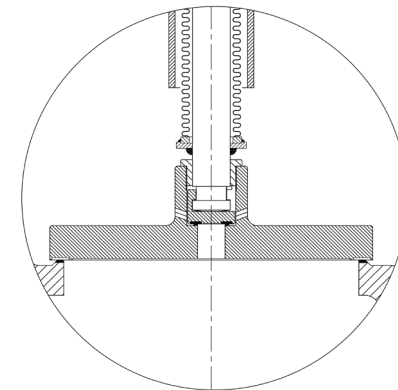
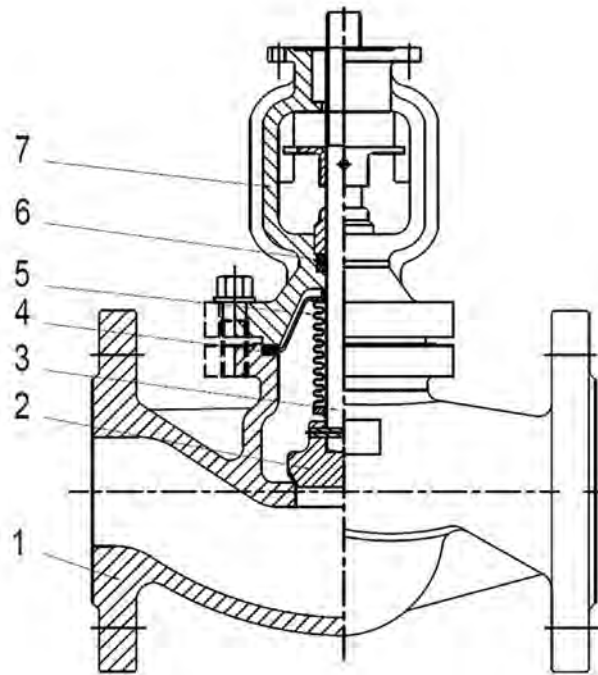
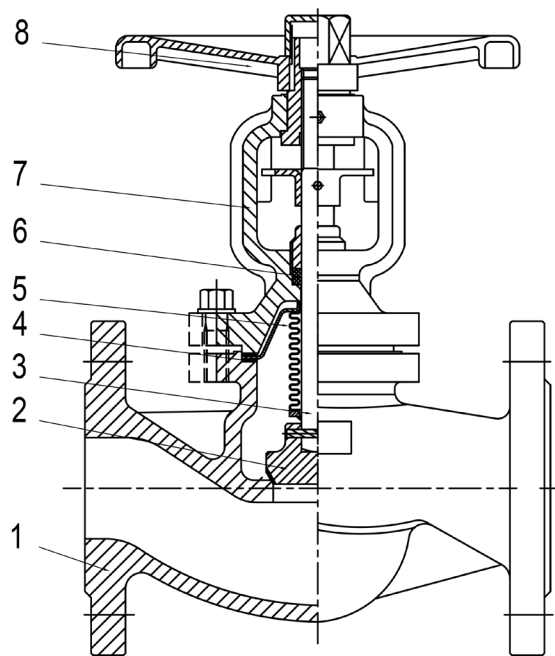
<b>Номинальный диаметр DN</b>	15–500
<b>Условное давление PN</b>	40 бар
<b>Температура рабочей среды</b>	От –40 °С до 400 °С
<b>Рабочая среда</b>	Пар, вода, воздух, нефтепродукты и другие среды, совместимые с материалами конструкции вентиля
<b>Тип присоединения</b>	Фланцевый по ГОСТ 33259-2015
<b>Тип управления</b>	Штурвал — стандарт Редуктор, электропривод — по запросу



### Ограничение применений

Давление рабочей среды	Максимальная температура рабочей среды
23,8 бар	400 °С
27,6 бар	300 °С
33,3 бар	200 °С
37,1 бар	100 °С
40 бар	50 °С





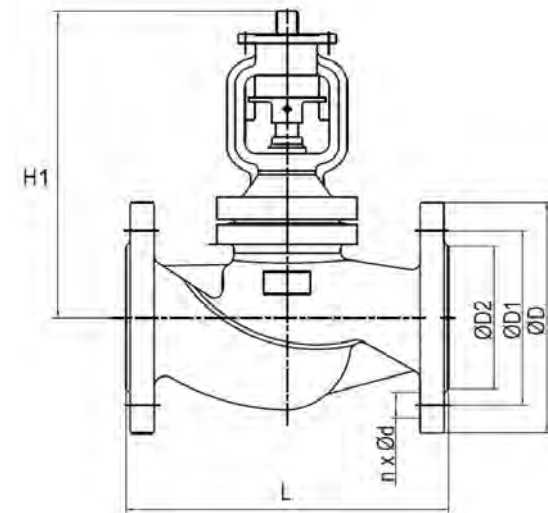
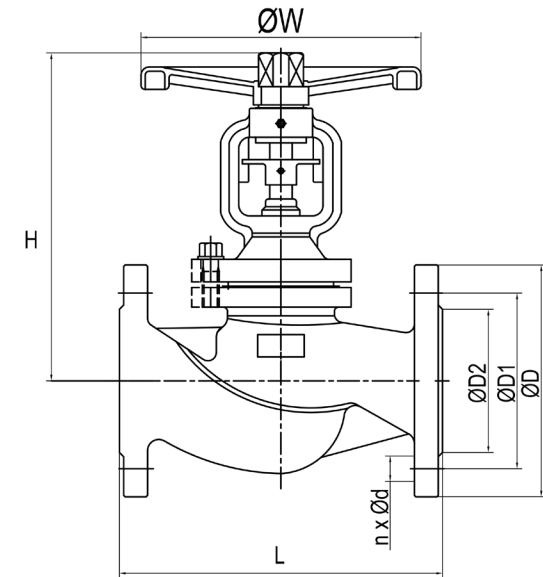
**Разгруженная конструкция  
затвора DN 200 - 500**

### Спецификация материалов

№	Наименование	Материал
1	Корпус	Углеродистая сталь GS-C25+13Cr
2	Плунжер	Нержавеющая сталь 20X13
3	Шток	Нержавеющая сталь 20X13
4	Уплотнение корпуса	Графит
5	Сильфон	Нержавеющая сталь 08X18Н10
6	Уплотнение штока	Графит
7	Крышка корпуса	Углеродистая сталь GS-C25+13Cr
8	Штурвал	Углеродистая сталь

### Массогабаритные характеристики

DN	L, мм	H, мм	H1, мм	ØW, мм	ØD, мм	ØD1, мм	ØD2, мм	n x Ød, мм	ISO фланец	Kvs, м <sup>3</sup> /ч	Масса, кг
15	130	200	180	140	95	65	45	4x14	F10	3,4	4,7
20	150	200	180	140	105	75	58	4x14	F10	6,1	5,2
25	160	215	195	160	115	85	68	4x14	F10	9,5	6,0
32	180	215	195	180	140	100	78	4x18	F10	15,6	8,3
40	200	230	210	180	150	110	88	4x18	F10	24,4	10,2
50	230	230	210	200	165	125	102	4x18	F10	38,1	12,8
65	290	280	260	200	185	145	122	8x18	F10	64,5	19,0
80	310	280	260	250	200	160	138	8x18	F10	97,7	23,3
100	350	370	370	280	235	190	162	8x22	F14	152,6	41,5
125	400	400	400	300	270	220	188	8x26	F14	238,4	58,0
150	480	500	500	350	300	250	218	8x26	F14	343,4	85,0
200	600	630	605	400	375	320	285	12x30	F16	610,4	163,0
250	730	680	650	450	450	385	345	12x33	F16	953,8	290,0
300	850	720	720	500	515	450	410	16x33	F25	1373,4	450,0
350	980	1020	990	600	580	510	465	16x36	F25	1702,4	690,0
400	1100	1165	990	650	660	585	535	16x39	F25	2262,0	850,0
500	по запросу										



## Расшифровка маркировки

