

ЭЛЕКТРИЧЕСКИЕ ПРЯМОХОДНЫЕ ТРЕХПОЗИЦИОННЫЕ ПРИВОДЫ АСТА СЕРИИ ЭПР

Описание

Электрические прямоходные трехпозиционные приводы АСТА серии ЭПР предназначены для дистанционного управления регулирующей или запорной трубопроводной арматурой.

Принцип действия трёхпозиционного электропривода основан на подаче дискретного управляющего сигнала. При действии одного из двух сигналов шток клапана перемещается на открытие/закрытие, при отсутствии сигнала - не меняет положения (останавливается).

Электропривод снабжен блоком концевых выключателей, предназначенных для визуальной или электрической сигнализации конечных положений запорного органа арматуры. Механическое управление осуществляется в том числе при помощи ручного дублера.



Особенности конструкции:

- Концевые выключатели
- Ручной дублер
- Аварийная сигнализация
- Сигнал обратной связи*

*- по запросу

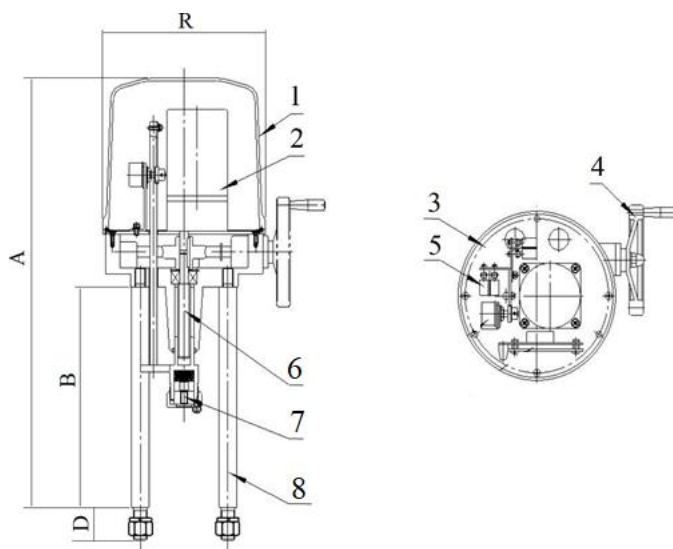
Технические характеристики

Модель ЭПР	204	210	314	325
Тип управления	Трехпозиционный			
Скорость, мм/с	1,2		1,0	
Усилие, кН	4	10	14	25
Ход, мм	50	60	100	
Потребляемая мощность, Вт	15	40	100	130
Напряжение, В	220В AC, 380В AC; 24В DC		220В AC, 380В AC	
Монтажное положение	Любое, кроме приводом вниз			
Температура окружающей среды	от -10 °С до 60 °С			
Степень защиты в соотв. с ГОСТ 14254-96	IP65 (IP67*)			

* - по запросу

Конструкция привода

№	Наименование
1	Крышка
2	Асинхронный двигатель
3	Плита привода
4	Ручной дублер
5	Концевые выключатели
6	Шток привода
7	Присоединительная муфта
8	Стойка



Массогабаритные характеристики

Модель ЭПР	А, мм	В, мм	Д, мм	Р, мм	Масса, кг
204	460	235	35	186	8
210	505	255	35	198	10
314	717	449	45	232	24,5
325					