

КЛАПАН ОБРАТНЫЙ ПОДЪЕМНЫЙ АСТА

СЕРИИ ОК113

Описание

Обратный клапан — вид защитной трубопроводной арматуры, предназначенный для автоматического предотвращения обратного потока рабочей среды. Преимущественно применяется в обвязках насосного и котельного оборудования, узлах отвода конденсата, системах ГВС, ХВС, отопления и т.д.

Особенности конструкции

- ◆ Седловое уплотнение «металл по металлу»
- ◆ Ремонтпригодная конструкция

Технические характеристики

Номинальный диаметр DN	15–200
Условное давление PN	16 бар
Температура рабочей среды	От –10 °С до 300 °С
Рабочая среда	Вода, пар, воздух и другие газы и жидкости, совместимые с материалами конструкции клапана
Давление открытия	0,1 бар
Тип присоединения	Фланцевый по ГОСТ 33259-2015



Ограничение применений

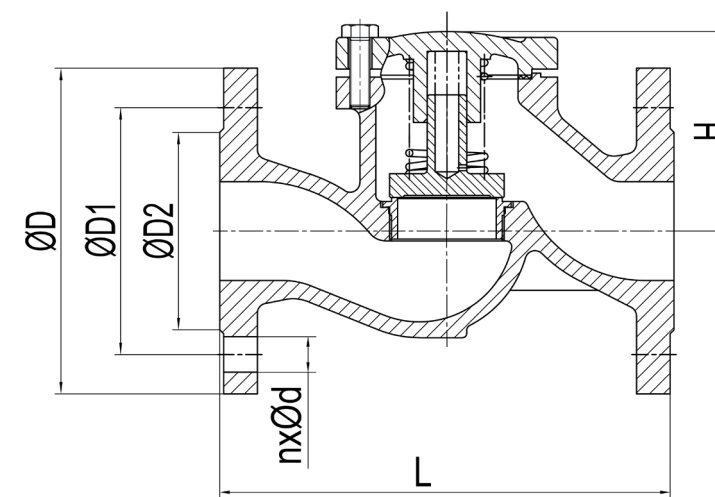
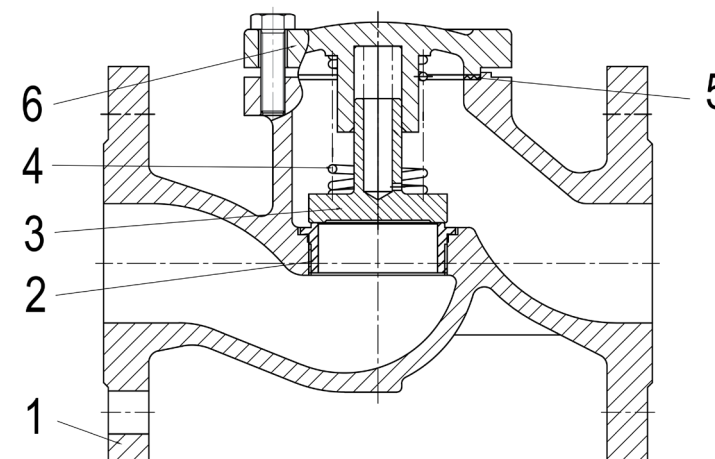
Давление рабочей среды	Максимальная температура рабочей среды
9,6 бар	300 °С
11,2 бар	250 °С
12,8 бар	200 °С
14,4 бар	150 °С
16 бар	100 °С

Спецификация материалов

№	Наименование	Материал
1	Корпус	Серый чугун GG25
2	Седло	Нержавеющая сталь 20X13
3	Диск	Нержавеющая сталь 20X13
4	Пружина	Пружинная сталь
5	Уплотнение корпуса	Графит
6	Крышка	Серый чугун GG25

Массогабаритные характеристики

DN	L, мм	H, мм	ØD, мм	ØD1, мм	ØD2, мм	n x Ød, мм	Kvs, м³/ч	Масса, кг
15	130	57	95	65	46	4x14	4,6	2,3
20	150	57	105	75	56	4x14	8,2	3,0
25	160	67	115	85	65	4x14	13	3,9
32	180	81	140	100	76	4x19	21	6,5
40	200	83	150	110	84	4x19	34	7,7
50	230	93	165	125	99	4x19	53	12,1
65	290	114	185	145	118	4x19	90	17,4
80	310	127	200	160	132	8x19	141	23,3
100	350	142	220	180	156	8x19	223	39,2
125	400	168	250	210	184	8x19	355	58,3
150	480	190	285	240	211	8x23	511	68,3
200	600	235	340	295	266	12x23	823	108,2



Расшифровка маркировки

