

## КРАН ШАРОВОЙ АСТА

### СЕРИИ КШ654

#### Описание

АСТА КШ654 — полнопроходный 3-х составной шаровой кран, представляет собой запорную трубопроводную арматуру, предназначенная для перекрытия потока среды в трубопроводах систем водоснабжения, теплоснабжения, пароконденсатных и других системах.

#### Особенности конструкции

- ◆ Мягкое уплотнение седла PTFE
- ◆ Ремонтпригодная конструкция крана
- ◆ Ограничитель хода

#### Технические характеристики

<b>Номинальный диаметр DN</b>	8–100
<b>Условное давление PN</b>	40 бар
<b>Температура рабочей среды</b>	От –60 °С до 200 °С
<b>Рабочая среда</b>	Вода, пар (до 180 °С) , воздух и другие среды, совместимые с материалами конструкции крана
<b>Класс герметичности</b>	«А» по ГОСТ 9544-2015
<b>Тип присоединения</b>	Под приварку



## Спецификация материалов

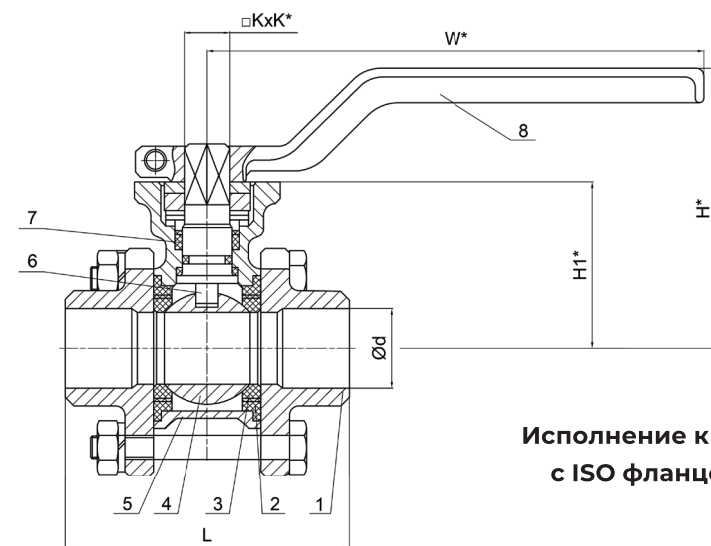
№	Наименование	Материал
1	Корпус	Нержавеющая сталь SS316
2	Седло	PTFE
3	Прокладка	PTFE
4	Шар	Нержавеющая сталь SS316
5	Крышка	Нержавеющая сталь SS316
6	Шток	Нержавеющая сталь SS316
7	Уплотнения штока	PTFE
8	Рукоятка	Нержавеющая сталь + PVC

## Массогабаритные и расходные характеристики

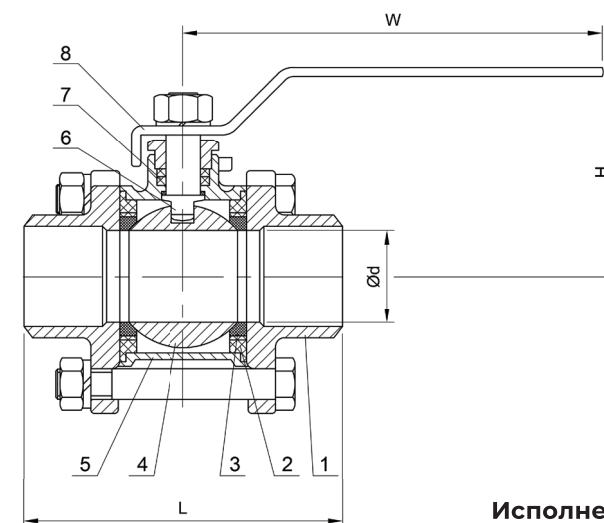
DN	L, мм	H, мм	H*, мм	H1*, мм	W, мм	W*, мм	KxK*, мм	Кру- тящий момент*, Н*м	Ød, мм	Kvs, м³/ч	Масса, кг	Масса*, кг
8	63	52	75	43	95	140	9x9	7,0	8	11,3	0,4	0,5
10	63	52	75	43	95	140	9x9	7,0	10	13,2	0,4	0,5
15	68	55	75	43	105	140	9x9	7,0	15	18,9	0,5	0,6
20	74	59	79	47	128	140	9x9	7,0	20	47,1	0,8	0,8
25	84	66	92	57	146	170	11x11	11,0	25	66,0	1,0	1,0
32	95	71	98	63	146	170	11x11	17,6	32	87,6	1,9	1,9
40	108	82	110	72	162	200	14x14	38,5	38	150,8	2,0	2,0
50	124	90	118	80	192	200	14x14	55,0	50	207,4	3,1	3,1
65	185	122	142	98	220	300	17x17	66,0	65	584,4	5,3	5,3
80	205	135	154	110	250	300	17x17	71,5	80	678,6	7,9	7,9
100	254	156	176	132	300	300	17x17	176,0	100	1545,0	14,8	14,8

\* — для исполнения с ISO фланцем

Производитель оставляет за собой право вносить изменения в конструкцию, дизайн и комплектацию изделия без предварительного уведомления



Исполнение крана  
с ISO фланцем



Исполнение крана  
без ISO фланца



## Расшифровка маркировки

Маркировка: АСТА - КШ 4 5 3 - Ф DN 50 PN 40 T 200

Торговая марка

АСТА

Тип

КШ

Тип конструкции

Двухходовой Цельносварной корпус

1

Двухходовой Двухсоставной

4

Двухходовой Трёхсоставной

6

Материал корпуса

Нержавеющая сталь AISI 316 (PN40)

5

Тип присоединения

Резьбовой (тип резьбы, не указывать для исп. G)

1

Фланцевый (исп. уплотнительной поверхности, не указывать для исп. B)

3

Под приварку

4

Материал уплотнения затвора

PTFE (до +200 С)

Ф

Номинальный диаметр, DN

...

Условное давление, PN

...

Максимальная температура рабочей среды,  $T_{max}$  °С

...

**ПРИМЕР ЗАКАЗА:** АСТА-КШ453-ф-50 DN50 PN40 T200