

КРАН ШАРОВОЙ АСТА

СЕРИИ КШ651

Описание

АСТА КШ651 — полнопроходный 3-х составной шаровой кран, представляет собой запорную трубопроводную арматуру, предназначенную для перекрытия потока среды в трубопроводах систем водоснабжения, теплоснабжения, пароконденсатных системах, системах сжатого воздуха и других не абразивных рабочих сред, нейтральных к материалам шарового крана.

Особенности конструкции

- ◆ Мягкое уплотнение седла PTFE
- ◆ Ремонтопригодная конструкция крана
- ◆ Фиксатор положения на рычаге крана для предотвращения случайного открытия/закрытия крана

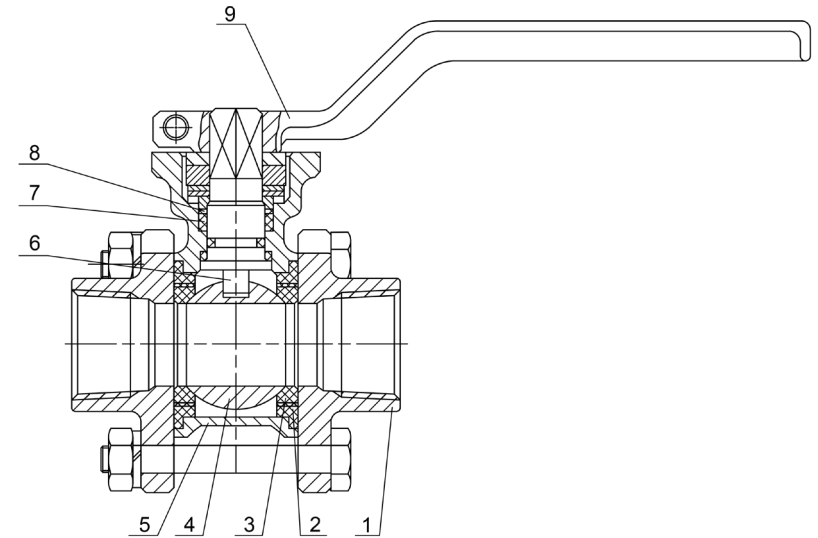
Технические характеристики

Номинальный диаметр DN	8–100
Условное давление PN	40 бар
Температура рабочей среды	От –60 °С до 200 °С
Рабочая среда	Вода, пар (до 180 °С), воздух и другие среды, совместимые с материалами конструкции крана
Класс герметичности	«А» по ГОСТ 9544-2015
Тип присоединения	Внутренняя резьба G
Тип управления	Рычаг — стандарт Редуктор, электропривод, пневмопривод — по запросу



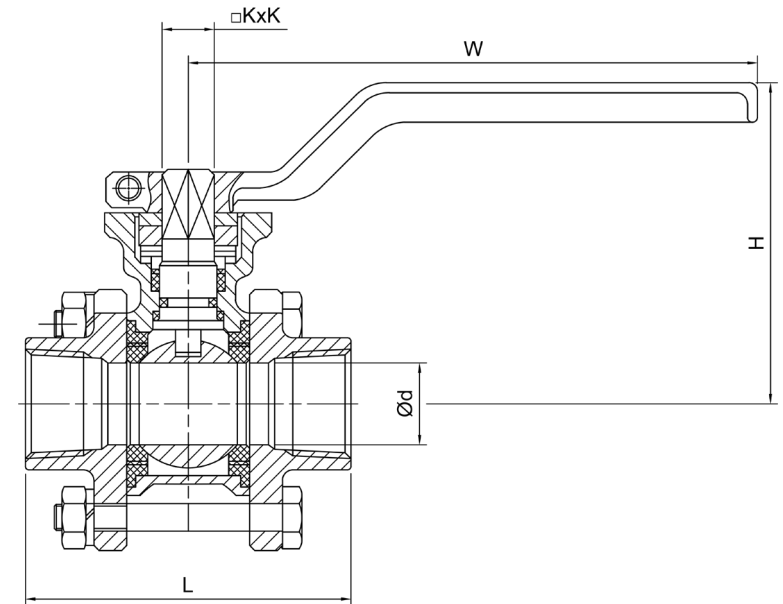
Спецификация материалов

№	Наименование	Материал
1	Патрубки	Нержавеющая сталь CF8M
2	Уплотнение корпуса	PTFE
3	Седло	PTFE
4	Шар	Нержавеющая сталь SS316
5	Корпус	Нержавеющая сталь CF8M
6	Шток	Нержавеющая сталь
7	Уплотнение штока	PTFE
8	Опорная шайба	PTFE
9	Рукоятка	Нержавеющая сталь SS304



Массогабаритные и расходные характеристики

DN	L, мм	H, мм	W, мм	ød, мм	Kv, м³/ч	KxK, мм	ISO5211	Крутящий момент, Н*м	Масса, кг
8	65	43	140	8	10,0	9x9	F03	7	0,5
10	65	43	140	10	14,0	9x9	F03	7	0,5
15	65	43	140	15	18,9	9x9	F03	7	0,5
20	73	47	140	20	47,1	9x9	F03	7	0,8
25	80	57	170	25	66,0	11x11	F04	11	1,0
32	95	63	170	32	86,7	11x11	F04	17,6	1,9
40	105	72	200	38	150,8	14x14	F05	38,5	2,0
50	125	80	200	50	207,4	14x14	F05	55	3,1
65	168	98	300	65	584,4	17x17	F07	66	5,3
80	194	110	300	80	678,6	17x17	F07	71,5	7,9
100	250	132	300	100	1545,0	17x17	F07	176	14,8



Расшифровка маркировки

