

КРАН ШАРОВОЙ АСТА СЕРИИ КШ453

Описание

АСТА КШ453 — полнопроходный 2-х составной шаровой кран, представляет собой запорную трубопроводную арматуру, предназначенную для перекрытия потока среды в трубопроводах систем водоснабжения, теплоснабжения, пароконденсатных системах, системах сжатого воздуха и других не абразивных рабочих сред, нейтральных к материалам шарового крана.

Особенности конструкции

- ◆ Мягкое уплотнение седла PTFE
- ◆ Ремонтпригодная конструкция крана
- ◆ Ограничитель хода
- ◆ Рычаг с отверстием под пломбу для предотвращения несанкционированного открытия/закрытия крана
- ◆ Фиксатор положения на рычаге для предотвращения случайного открытия/закрытия крана

Технические характеристики

Номинальный диаметр DN	15–300
Условное давление PN	40 бар — DN15-50
	16 бар — DN65-300
Температура рабочей среды	От –60 °С до 200 °С
Рабочая среда	Вода, пар (до 180 °С) , воздух и другие среды, совместимые с материалами конструкции крана
Класс герметичности	«А» по ГОСТ 9544-2015
Тип присоединения	Фланцевый по ГОСТ 33259-2015
Тип управления	Рычаг (редуктор от DN200) — стандарт Электропривод, пневмопривод — по запросу

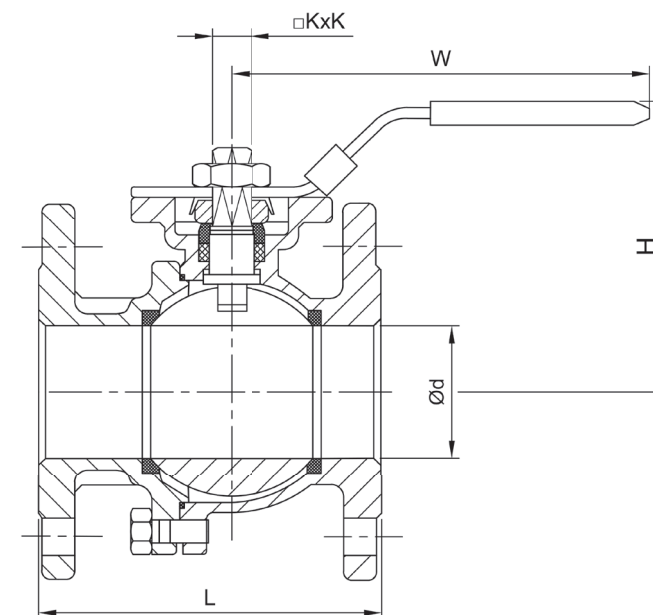
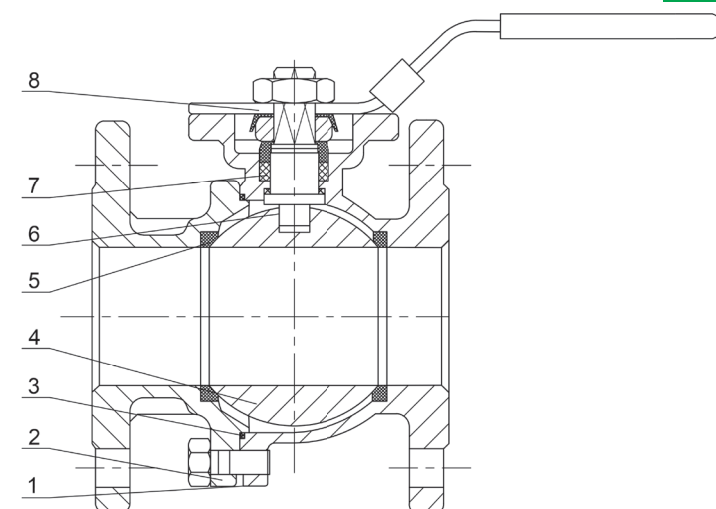


Спецификация материалов

№	Наименование	Материал
1	Корпус	Нержавеющая сталь SS316
2	Крышка корпуса	Нержавеющая сталь SS316
3	Уплотнение корпуса	PTFE
4	Шар	Нержавеющая сталь SS316
5	Седло	PTFE
6	Шток	Нержавеющая сталь SS316
7	Уплотнение штока	PTFE
8	Рукоятка	Нержавеющая сталь

Массогабаритные и расходные характеристики

DN	L, мм	H, мм	W, мм	ød, мм	Kv, м³/ч	KxK, мм	ISO5211	Крутящий момент, Н*м	Масса, кг
15	115	75	130	15	22,3	9x9	F03	7	2,4
20	120	80	130	20	42,8	9x9	F03	14	2,8
25	125	95	150	25	80,5	11x11	F04	23	3,9
32	130	110	180	32	102,8	11x11	F04	31	5,6
40	140	135	200	40	222,8	14x14	F05	38,5	7,1
50	150	142	230	50	411,3	14x14	F05	55	8,9
65	170	157	250	65	642,7	17x17	F07	66	12,1
80	180	183	280	80	1114,0	17x17	F07	77	15,6
100	190	195	320	100	1970,0	22x22	F10	176	20,3
125	325	290	700	125	3856,0	22x22	F10	240	34,2
150	350	308	800	150	4727,0	27x27	F10	380	46,8
200	400	233	400	200	5823,0	27x27	F10	643	85,0
250	450	282	450	250	7418,0	36x36	F12	1024	136,0
300	500	326	500	300	9672,0	36x36	F12	1865	203,0



Расшифровка маркировки

