

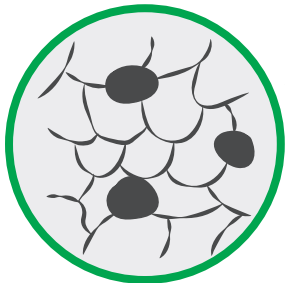
РЕГУЛИРУЮЩИЙ КЛАПАН АСТА Р223 ТЕРМОКОМПАКТ

УЛУЧШЕННАЯ
ПРОМЫШЛЕННАЯ
КОНСТРУКЦИЯ

Седельный регулирующий клапан используется для изменения расхода среды через проходное сечение, благодаря чему можно регулировать давление, температуру и другие параметры. На клапаны могут устанавливаться электрические или пневматические линейные приводы. Электроприводы могут управляться дискретным или аналоговым сигналом от внешнего устройства – контроллера.

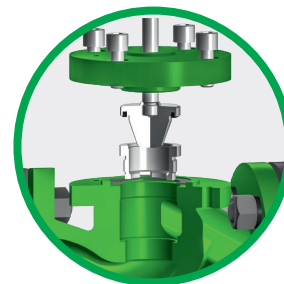
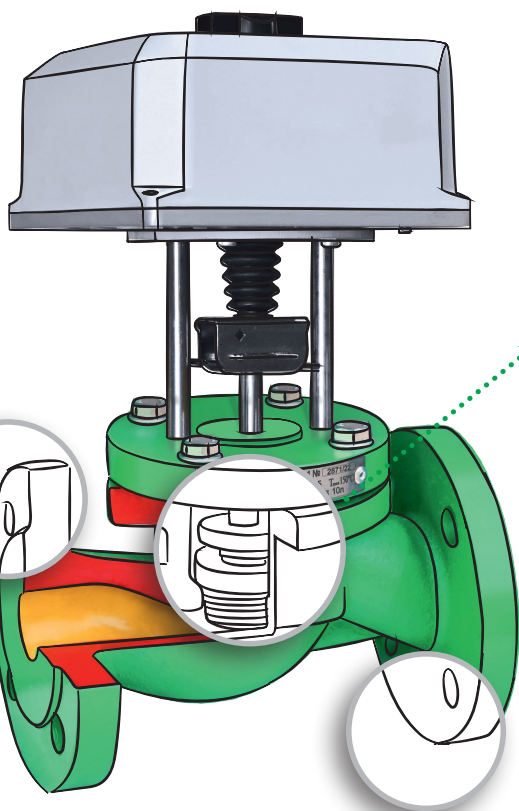


**ВЫСОКОТЕМПЕРАТУРНАЯ
КРЕМНИЙОРГАНИЧЕСКАЯ
ЭМАЛЬ**



**КОРПУС ИЗ ВЫСОКОПРОЧНОГО
ЧУГУНА ВЧ40 – PN25 ДО DN80**

Возможна установка вне отапливаемых помещений (от -40°C), стойкость к гидроударам и термоударам



**РЕМОНТ БЕЗ ДЕМОНТАЖА
С ТРУБОПРОВОДА**

Сменные седло
и плунжер



**УВЕЛИЧЕННЫЙ СРОК
СЛУЖБЫ**

Термическая обработка
ответственных узлов и деталей

✓ **РАЗРАБОТКА НА БАЗЕ
ПРОМЫШЛЕННОГО
КЛАПАНА**
улучшенная промышленная
конструкция

✓ **ВЫСОКАЯ ТОЧНОСТЬ
РЕГУЛИРОВАНИЯ**
благодаря конструкции и качеству
обработки проточной части

✓ **ЗАПОРНО-РЕГУЛИРУЮЩЕЕ
ИСПОЛНЕНИЕ**
в стандарте абсолютная
герметичность

✓ **УЛЬТРА КОМПАКТНАЯ
КОНСТРУКЦИЯ
НА DN15-50**

✓ **ДОПУСКАЕТСЯ
ЭКСПЛУАТАЦИЯ
НА ЗАГРЯЗНЕННЫХ СРЕДАХ**

✓ **СПЕЦИИСПОЛНЕНИЯ:**
нестандартные Kvs, различные
характеристики регулирования,
другие материалы корпуса
по запросу

2 года – РАСШИРЕННАЯ ГАРАНТИЯ

 **ВСЕГДА
НА СКЛАДЕ**