

## ЭЛЕКТРОПНЕВМАТИЧЕСКИЙ ПОЗИЦИОНЕР АСТА СЕРИИ ЭПП100

### Описание

Электропневматические позиционеры используются для управления пневматическими приводами с помощью электрического контроллера или системы управления с аналоговым выходным сигналом постоянного тока диапазоном 4–20 мА.

### Особенности конструкции

- ◆ Высокая точность позиционирования
- ◆ Быстрая скорость срабатывания
- ◆ Низкое потребление воздуха
- ◆ Простая настройка нулевой точки и диапазона регулирования
- ◆ Байпасный или автоматический режим управления

### Опции

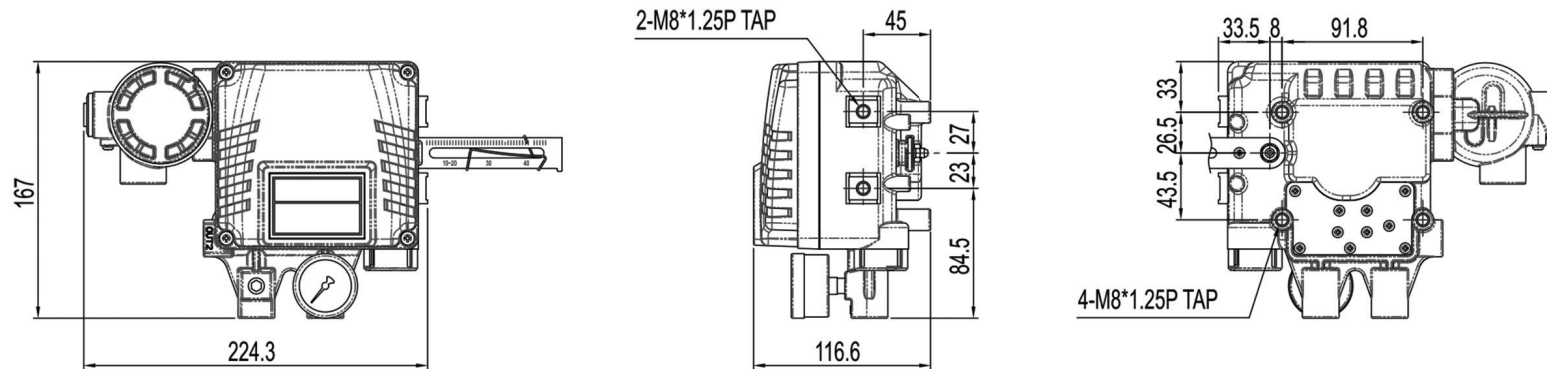
- ◆ Низкотемпературное исполнение
- ◆ Сигнал обратной связи 4-20 мА



### Технические характеристики

<b>Входной сигнал</b>	4–20 мА	<b>Линейность</b>	± 1%
<b>Давление питания, Рпит</b>	1,4–7 бар	<b>Чувствительность</b>	± 0,2%
<b>Ход штока клапана</b>	10–150 мм	<b>Гистерезис</b>	± 1%
<b>Внутреннее сопротивление</b>	250 ± 15 Ом	<b>Повторяемость</b>	± 0,5%
<b>Присоединение манометра</b>	NPT 1/8"	<b>Расход сжатого воздуха</b>	0,15 м³/ч при Рпит=1,4 бар
<b>Присоединение сжатого воздуха</b>	G 1/4"	<b>Пропускная способность</b>	4,8 м³/ч при Рпит=1,4 бар
<b>Кабельный ввод</b>	G 1/2"	<b>Материал корпуса</b>	Алюминий
<b>Температура окружающей среды</b>	От –20°С до 70°С (от –60°С до 70°С — низкотемпературное исполнение)	<b>Степень защиты по ГОСТ 14254-215</b>	IP66
		<b>Масса</b>	2,7 кг

## Габаритные характеристики



## Маркировка привода

