

## КРАН ШАРОВОЙ АСТА СЕРИИ КШ451

### Описание

АСТА КШ451 — полнопроходный 2-х составной шаровой кран, представляет собой запорную трубопроводную арматуру, предназначенную для перекрытия потока среды в трубопроводах систем водоснабжения, теплоснабжения, пароконденсатных системах, системах сжатого воздуха и других не абразивных рабочих сред, нейтральных к материалам шарового крана.

### Особенности конструкции

- ◆ Мягкое уплотнение седла PTFE
- ◆ Ремонтпригодная конструкция крана
- ◆ Ограничитель хода
- ◆ Рычаг с отверстием под пломбу для предотвращения несанкционированного открытия/закрытия крана
- ◆ Фиксатор положения на рычаге для предотвращения случайного открытия/закрытия крана

### Технические характеристики

<b>Номинальный диаметр DN</b>	8–100 (1/4"–4")
<b>Условное давление PN</b>	40 бар
<b>Температура рабочей среды</b>	От –60 °С до 200 °С
<b>Рабочая среда</b>	Вода, пар (до 180 °С) , воздух и другие среды, совместимые с материалами конструкции крана
<b>Класс герметичности</b>	«А» по ГОСТ 9544-2015
<b>Тип присоединения</b>	Внутренняя резьба G

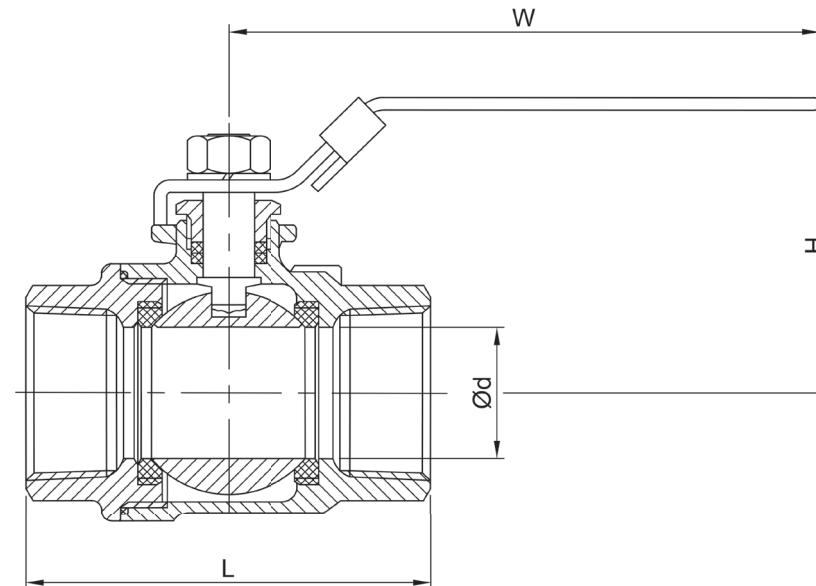
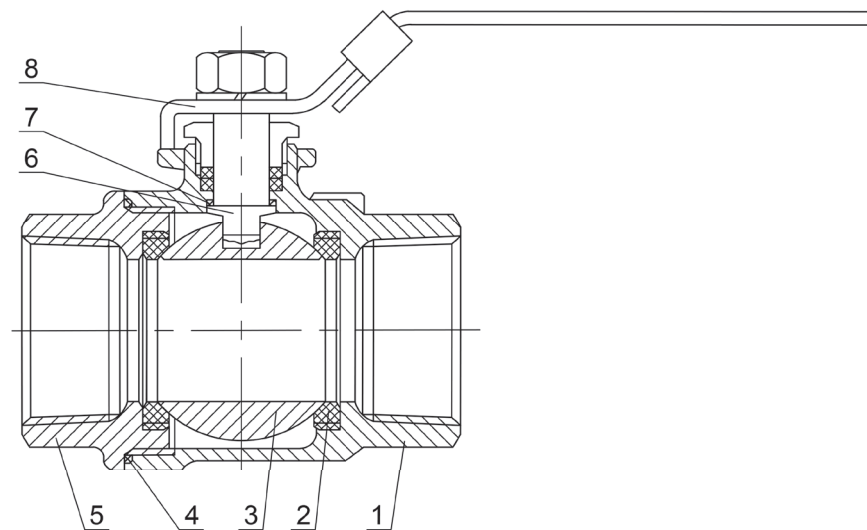


### Спецификация материалов

№	Наименование	Материал
1	Корпус	Нержавеющая сталь SS316
2	Седло	PTFE
3	Шар	Нержавеющая сталь SS316
4	Уплотнение корпуса	PTFE
5	Крышка корпуса	Нержавеющая сталь SS316
6	Шток	Нержавеющая сталь SS316
7	Уплотнение штока	PTFE
8	Рукоятка	Нержавеющая сталь + PVC

### Массогабаритные и расходные характеристики

DN	L, мм	H, мм	W, мм	Ød, мм	Kvs, м³/ч	Масса, кг
8	56	55	95	8	11,3	0,2
10	56	55	95	10	13,2	0,2
15	56	55	105	15	18,9	0,3
20	63	59	128	20	47,1	0,4
25	75	66	146	25	66,0	0,6
32	86	71	146	32	86,7	0,9
40	98	82	162	40	150,8	1,3
50	112	90	192	50	207,4	1,9
65	148	122	220	65	584,4	2,9
80	171	135	250	80	678,6	3,8
100	212	156	300	100	1545,0	5,7





## Расшифровка маркировки

Маркировка: АСТА - КШ 4 5 3 - Ф DN 50 PN 40 T 200

Торговая марка

АСТА

Тип

КШ

Тип конструкции

Двухходовой Цельносварной корпус

1

Двухходовой Двухсоставной

4

Двухходовой Трёхсоставной

6

Материал корпуса

Нержавеющая сталь AISI 316 (PN40)

5

Тип присоединения

Резьбовой (тип резьбы, не указывать для исп. G)

1

Фланцевый (исп. уплотнительной поверхности, не указывать для исп. B)

3

Под приварку

4

Материал уплотнения затвора

PTFE (до +200 С)

Ф

Номинальный диаметр, DN

...

Условное давление, PN

...

Максимальная температура рабочей среды,  $T_{max}$  °С

...

**ПРИМЕР ЗАКАЗА:** АСТА-КШ453-ф-50 DN50 PN40 T200